



# 中华人民共和国国家标准

GB 20031—2024

代替 GB 20031—2005

## 泡沫灭火设备

Foam fire extinguishing equipment



2024-11-28 发布

2025-06-01 实施

国家市场监督管理总局  
国家标准化管理委员会 发布



## 目 次

|                        |    |
|------------------------|----|
| 前言 .....               | V  |
| 1 范围 .....             | 1  |
| 2 规范性引用文件 .....        | 1  |
| 3 术语和定义 .....          | 2  |
| 4 型号编制 .....           | 3  |
| 5 要求 .....             | 6  |
| 5.1 泡沫比例混合装置 .....     | 6  |
| 5.2 泡沫产生装置 .....       | 12 |
| 5.3 泡沫喷射装置 .....       | 17 |
| 5.4 单元式泡沫灭火装置 .....    | 17 |
| 5.5 泡沫液储罐 .....        | 19 |
| 5.6 泡沫液泵 .....         | 20 |
| 5.7 泡沫消火栓 .....        | 21 |
| 5.8 泡沫混合液输送软管 .....    | 21 |
| 6 试验方法 .....           | 22 |
| 6.1 试验条件 .....         | 22 |
| 6.2 外观 .....           | 22 |
| 6.3 水压强度试验 .....       | 22 |
| 6.4 水压密封试验 .....       | 22 |
| 6.5 混合比试验 .....        | 23 |
| 6.6 工作循环试验 .....       | 23 |
| 6.7 运行可靠性试验 .....      | 23 |
| 6.8 排放压力测定 .....       | 23 |
| 6.9 反向密封试验 .....       | 23 |
| 6.10 单向阀开启压力测定 .....   | 23 |
| 6.11 压力损失试验 .....      | 23 |
| 6.12 平衡阀工作循环试验 .....   | 24 |
| 6.13 主备泵切换试验 .....     | 24 |
| 6.14 跌落试验 .....        | 24 |
| 6.15 抗真空试验 .....       | 24 |
| 6.16 流量系数测定 .....      | 24 |
| 6.17 耐水冲击试验 .....      | 24 |
| 6.18 发泡倍数和析液时间测定 ..... | 24 |

|            |                      |    |
|------------|----------------------|----|
| 6.19       | 密封元件性能试验             | 28 |
| 6.20       | 防倾倒试验                | 28 |
| 6.21       | 叶轮超转速试验              | 28 |
| 6.22       | 泡沫喷头覆盖半径测定           | 28 |
| 6.23       | 高温试验                 | 28 |
| 6.24       | 氨应力腐蚀试验              | 28 |
| 6.25       | 二氧化硫/二氧化碳腐蚀试验        | 28 |
| 6.26       | 盐雾腐蚀试验               | 28 |
| 6.27       | 灭火试验                 | 28 |
| 6.28       | 喷射时间试验               | 29 |
| 6.29       | 运动性能试验               | 29 |
| 6.30       | 拉伸试验                 | 29 |
| 6.31       | 热空气加速老化试验            | 29 |
| 6.32       | 耐泡沫液浸渍试验             | 29 |
| 6.33       | 常压泡沫液储罐密封强度试验        | 29 |
| 6.34       | 开启力测试                | 29 |
| 6.35       | 抗拉试验                 | 30 |
| 6.36       | 运行轨迹稳定性试验            | 30 |
| 6.37       | 耐油浸渍试验               | 31 |
| 7          | 检验规则                 | 31 |
| 7.1        | 检验类别                 | 31 |
| 7.2        | 检验项目                 | 32 |
| 7.3        | 抽样方法和样品数量            | 32 |
| 7.4        | 判定准则                 | 32 |
| 8          | 包装、运输和贮存             | 38 |
| 8.1        | 包装                   | 38 |
| 8.2        | 运输                   | 38 |
| 8.3        | 贮存                   | 38 |
| 附录 A (资料性) | 泡沫灭火设备参数系列           | 39 |
| 附录 B (规范性) | 压力式比例混合装置试验程序及样品数量   | 41 |
| B.1        | 试验程序说明               | 41 |
| B.2        | 试验程序                 | 41 |
| 附录 C (规范性) | 平衡式比例混合装置试验程序及样品数量   | 43 |
| C.1        | 试验程序说明               | 43 |
| C.2        | 试验程序                 | 43 |
| 附录 D (规范性) | 计量注入式比例混合装置试验程序及样品数量 | 45 |
| D.1        | 试验程序说明               | 45 |

|                                 |    |
|---------------------------------|----|
| D.2 试验程序                        | 45 |
| 附录 E (规范性) 机械泵入式比例混合装置试验程序及样品数量 | 47 |
| E.1 试验程序说明                      | 47 |
| E.2 试验程序                        | 47 |
| 附录 F (规范性) 管线式比例混合器试验程序及样品数量    | 49 |
| F.1 试验程序说明                      | 49 |
| F.2 试验程序                        | 49 |
| 附录 G (规范性) 环泵式比例混合器试验程序及样品数量    | 50 |
| G.1 试验程序说明                      | 50 |
| G.2 试验程序                        | 50 |
| 附录 H (规范性) 低倍数泡沫产生器试验程序及样品数量    | 51 |
| H.1 试验程序说明                      | 51 |
| H.2 试验程序                        | 51 |
| 附录 I (规范性) 高背压泡沫产生器试验程序及样品数量    | 52 |
| I.1 试验程序说明                      | 52 |
| I.2 试验程序                        | 52 |
| 附录 J (规范性) 泡沫钩管试验程序及样品数量        | 53 |
| J.1 试验程序说明                      | 53 |
| J.2 试验程序                        | 53 |
| 附录 K (规范性) 中倍数泡沫产生器试验程序及样品数量    | 54 |
| K.1 试验程序说明                      | 54 |
| K.2 试验程序                        | 54 |
| 附录 L (规范性) 高倍数泡沫产生器试验程序及样品数量    | 55 |
| L.1 试验程序说明                      | 55 |
| L.2 试验程序                        | 55 |
| 附录 M (规范性) 泡沫喷头试验程序及样品数量        | 56 |
| M.1 试验程序说明                      | 56 |
| M.2 试验程序                        | 56 |
| 附录 N (规范性) 泡沫炮试验程序及样品数量         | 58 |
| 附录 O (规范性) 泡沫枪试验程序及样品数量         | 59 |
| 附录 P (规范性) 半固定式泡沫灭火装置试验程序及样品数量  | 60 |
| P.1 试验程序说明                      | 60 |
| P.2 试验程序                        | 60 |
| 附录 Q (规范性) 泡沫消火栓箱试验程序及样品数量      | 61 |
| Q.1 试验程序说明                      | 61 |
| Q.2 试验程序                        | 61 |
| 附录 R (规范性) 泡沫液储罐试验程序及样品数量       | 62 |

|                                     |    |
|-------------------------------------|----|
| R.1 试验程序说明 .....                    | 62 |
| R.2 试验程序 .....                      | 62 |
| 附录 S (规范性) 泡沫液泵试验程序及样品数量 .....      | 64 |
| 附录 T (规范性) 泡沫消火栓试验程序及样品数量 .....     | 65 |
| T.1 试验程序说明 .....                    | 65 |
| T.2 试验程序 .....                      | 65 |
| 附录 U (规范性) 泡沫混合液输送软管试验程序及样品数量 ..... | 66 |
| U.1 试验程序说明 .....                    | 66 |
| U.2 试验程序 .....                      | 66 |

## 前 言

本文件按照 GB/T 1.1—2020《标准化工作导则 第 1 部分：标准化文件的结构和起草规则》的规定起草。

本文件代替 GB 20031—2005《泡沫灭火系统及部件通用技术条件》，与 GB 20031—2005 相比，除结构调整和编辑性改动外，主要技术变化如下：

- a) 更改了范围(见第 1 章,2005 年版的第 1 章)；
- b) 更改了型号编制要求(见第 4 章,2005 年版的 4.2)；
- c) 增加了计量注入式比例混合装置的要求(见 5.1.4)；
- d) 增加了机械泵入式比例混合装置的要求(见 5.1.5)；
- e) 更改了泡沫炮的要求(见 5.3.1,2005 年版的 5.2.6)；
- f) 更改了泡沫枪的要求(见 5.3.2,2005 年版的 5.2.7)；
- g) 删除了高倍数泡沫产生器叶轮的静平衡要求(见 2005 年版的 5.2.9.6)；
- h) 增加了单元式泡沫灭火装置的通用要求(见 5.4.1)；
- i) 更改了泡沫消火栓箱的主要性能参数(见 5.4.3.1,2005 年版的 5.5.4)；
- j) 更改了泡沫液压力储罐隔膜的性能要求(见 5.5.1.7、5.5.1.8,2005 年版的 5.1.2.4)；
- k) 更改了泡沫液泵的要求(见 5.6,2005 年版的 5.1.5.2)；
- l) 更改了泡沫消火栓的要求(见 5.7,2005 年版的 5.3.1)；
- m) 更改了泡沫混合液输送软管的要求(见 5.8,2005 年版的 5.3.5)；
- n) 删除了过滤器的要求(见 2005 年版的 5.3.4)；
- o) 删除了泡沫灭火系统的要求(见 2005 年版的 5.6)；
- p) 更改了检验规则(见第 7 章,2005 年版的第 6 章)。

请注意本文件的某些内容可能涉及专利。本文件的发布机构不承担识别专利的责任。

本文件由国家消防救援局提出并归口。

本文件及其所代替文件的历次版本发布情况为：

——2005 年首次发布为 GB 20031—2005；

——本次为第一次修订。







# 泡沫灭火设备

## 1 范围

本文件界定了泡沫灭火设备的术语和定义,规定了型号编制、参数系列、要求、检验规则、包装、运输和贮存,描述了相应的试验方法。

本文件适用于泡沫比例混合装置、泡沫产生装置、泡沫喷射装置、单元式泡沫灭火装置以及相关附属装置等泡沫灭火设备。

本文件不适用于泡沫喷雾灭火装置。

## 2 规范性引用文件

下列文件中的内容通过文中的规范性引用而构成本文件必不可少的条款。其中,注日期的引用文件,仅该日期对应的版本适用于本文件;不注日期的引用文件,其最新版本(包括所有的修改单)适用于本文件。

- GB/T 150.1 压力容器 第1部分:通用要求
- GB/T 528 硫化橡胶或热塑性橡胶 拉伸应力应变性能的测定
- GB/T 1690 硫化橡胶或热塑性橡胶 耐液体试验方法
- GB/T 3098.1 紧固件机械性能 螺栓、螺钉和螺柱
- GB/T 3098.2 紧固件机械性能 螺母
- GB/T 3098.3 紧固件机械性能 紧定螺钉
- GB 3445 室内消火栓
- GB/T 3512 硫化橡胶或热塑性橡胶 热空气加速老化和耐热试验
- GB/T 4208 外壳防护等级(IP代码)
- GB 5135.1—2019 自动喷水灭火系统 第1部分:洒水喷头
- GB 5135.3 自动喷水灭火系统 第3部分:水雾喷头
- GB 5135.6 自动喷水灭火系统 第6部分:通用阀门
- GB 5135.11 自动喷水灭火系统 第11部分:沟槽式管接件
- GB 6245 消防泵
- GB 6246 消防水带
- GB 8109—2023 推车式灭火器
- GB/T 9124.1 钢制管法兰 第1部分:PN系列
- GB/T 9124.2 钢制管法兰 第2部分:Class系列
- GB/T 9969 工业产品使用说明书 总则
- GB 12514(所有部分) 消防接口
- GB/T 14561—2019 消火栓箱
- GB 15090 消防软管卷盘
- GB 15308 泡沫灭火剂
- GB 19156 消防炮
- GB 19157 远控消防炮系统通用技术条件

GB 25202 泡沫枪

GB/T 25205 雨淋喷头

XF 61—2010 固定灭火系统驱动、控制装置通用技术条件

XF 834 泡沫喷雾灭火装置

### 3 术语和定义

下列术语和定义适用于本文件。

#### 3.1

##### **泡沫灭火设备 foam fire extinguishing equipment**

将泡沫液、水与空气充分混合产生泡沫实施灭火的设备。

注：其组成部件主要包括泡沫比例混合装置、泡沫产生装置（如低倍数泡沫产生器、中倍数泡沫产生器、高倍数泡沫产生器、高背压泡沫产生器、泡沫钩管、泡沫喷头）、泡沫喷射装置（如泡沫炮、泡沫枪）、单元式泡沫灭火装置（如半固定式泡沫灭火装置、泡沫消火栓箱）以及相关附属装置（如泡沫液储罐、泡沫液泵、泡沫消火栓、泡沫混合液输送软管等）。

#### 3.2

##### **发泡倍数 foam expansion ratio**

泡沫体积与形成该泡沫的泡沫混合液体积的比值。

#### 3.3

##### **低倍数泡沫 low-expansion foam**

发泡倍数低于 20 的灭火泡沫。

#### 3.4

##### **中倍数泡沫 medium-expansion foam**

发泡倍数介于 20~200 之间的灭火泡沫。

#### 3.5

##### **高倍数泡沫 high-expansion foam**

发泡倍数高于 200 的灭火泡沫。

#### 3.6

##### **混合比 concentration**

泡沫液在泡沫混合液中所占的体积分数。

#### 3.7

##### **平衡式比例混合装置 balanced pressure proportioning equipment**

由单独的泡沫液泵按设定的压差向压力水流中注入泡沫液，并通过平衡阀、孔板或文丘里管（或孔板与文丘里管结合），能在一定的水流压力和流量范围内自动控制混合比的比例混合装置。

注：其组成部件包括比例混合器、常压泡沫液储罐、泡沫液泵及备用泵、安全阀、平衡阀、单向阀、控制阀门、控制盘等。

#### 3.8

##### **计量注入式比例混合装置 direct injection variable pump output proportioning equipment**

由流量计与控制单元等联动控制泡沫液泵向系统水流中按设定比例注入泡沫液的比例混合装置。

注：其组成部件包括常压泡沫液储罐、比例混合器（适用时）、泡沫液泵、流量计、控制盘、控制阀门等。

#### 3.9

##### **机械泵入式比例混合装置 coupled water-turbine driven pump proportioning equipment**

由叶片式或涡轮式等水轮机通过联轴节与泡沫液泵连接成一体，经泡沫消防水泵供给的压力水驱

动水轮机,使泡沫液泵向水轮机后的泡沫消防水管道按设定比例注入泡沫液的比例混合装置。

注:其组成部件包括水轮机、泡沫液泵、安全阀、电磁阀(适用时)、控制阀门、混合管等。

### 3.10

#### 高背压泡沫产生器 high back pressure foam generator

有压泡沫混合液通过时能吸入空气产生低倍数泡沫,且出口具有一定压力(表压)的泡沫产生装置。

### 3.11

#### 泡沫钩管 foam hook branchpipe

由钩管和空气泡沫产生器两部分组成的泡沫产生装置。

注:钩管上部有弯形喷管,用以钩住着火的油罐上沿,并向罐内喷射泡沫。

### 3.12

#### 半固定式泡沫灭火装置 semi-fixed foam fire extinguishing equipment

由泡沫枪或泡沫产生器、比例混合装置、水带、常压泡沫液储罐及推车底盘等组成的单元式泡沫灭火装置。

### 3.13

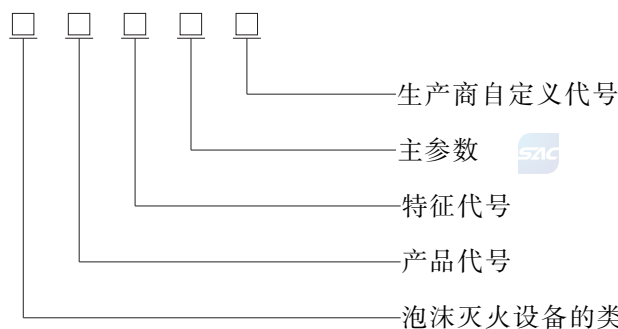
#### 泡沫消火栓箱 foam fire hydrant box

由箱体、比例混合器、泡沫喷枪、常压泡沫液储罐、软管卷盘或消防水带、室内消火栓等组成的具有给水、灭火功能的箱状单元式泡沫灭火装置。

## 4 型号编制

泡沫灭火设备型号由类别代号、产品代号、特征代号、主参数、生产商自定义代号五部分构成,产品代号、特征代号及主参数的表示方法见表1,生产商自定义代号为可选。

泡沫灭火设备型号的编制方法如下。



示例 1: PHYM32/4-6 表示最大流量为 32 L/s、泡沫液储罐容积为 4 m<sup>3</sup>、混合比为 6% 的隔膜型压力式比例混合装置。

示例 2: PCL4 表示额定流量为 4 L/s 的立式低倍数泡沫产生器。

示例 3: PCZ4-Y 表示额定流量为 4 L/s 的移动式中倍数泡沫产生器。

示例 4: PYG8/30 表示额定流量为 8 L/s、泡沫液储罐容积为 30 L 的半固定式泡沫灭火装置。

示例 5: PYS30/40 表示额定流量为 30 L/min、泡沫液储罐容积为 40 L 的泡沫消火栓箱。

表 1 泡沫灭火设备产品代号、特征代号及主参数

| 设备品种     | 产品代号 | 设备名称        | 特征代号         |       | 主参数    |        |                | 型号        | 备注 |              |
|----------|------|-------------|--------------|-------|--------|--------|----------------|-----------|----|--------------|
|          |      |             |              |       | 表示格式   | 名称     | 单位             |           |    |              |
| 泡沫比例混合装置 | H    | 压力式比例混合装置   | 带隔膜          | YM    | □/□-□  | 最大流量   | L/s            | PHYM□/□-□ | —  |              |
|          |      |             | 无隔膜          | Y     |        | 压力储罐容积 | m <sup>3</sup> |           |    |              |
|          |      |             |              |       |        |        |                | 混合比       |    | %            |
|          |      | 平衡式比例混合装置   | P            | □/□   | 最大流量   | L/s    | PHP□/□         |           |    |              |
|          |      |             |              |       | 混合比    | %      |                |           |    |              |
|          |      | 计量注入式比例混合装置 | J            | □/□   | 最大流量   | L/s    | PHJ□/□         |           |    |              |
|          |      |             |              |       | 混合比    | %      |                |           |    |              |
|          |      | 机械泵入式比例混合装置 | B            | □/□   | 最大流量   | L/s    | PHB□/□         |           |    |              |
|          |      |             |              |       | 混合比    | %      |                |           |    |              |
|          |      | 环泵式比例混合器    | H            | □/□   | 额定流量   | L/s    | PHH□/□         |           |    |              |
|          |      |             |              |       | 混合比    | %      |                |           |    |              |
|          |      | 管线式比例混合器    | F            | □/□   | 额定流量   | L/s    | PHF□/□         |           |    |              |
| 混合比      | %    |             |              |       |        |        |                |           |    |              |
| 其他比例混合装置 | Q    | □/□         | 额定流量         | L/s   | PHQ□/□ |        |                |           |    |              |
|          |      |             | 混合比          | %     |        |        |                |           |    |              |
| 泡沫产生装置   | C    | 低倍数泡沫产生器    | 水平安装的横式泡沫产生器 | —     | □      | 额定流量   | L/s            | PC□       | —  |              |
|          |      |             | 铅垂安装的立式泡沫产生器 | L     |        |        |                | PCL□      |    |              |
|          |      | 高背压泡沫产生器    | Y            |       | □      | 额定流量   | L/s            | PCY□      |    |              |
|          |      | 泡沫喷头        | 吸气型          | 下垂式安装 | TX     | □      | 额定流量           | L/min     |    | PCTX□        |
|          |      |             |              | 直立式安装 | TZ     |        |                |           |    | PCTZ□        |
|          |      |             |              | 边墙式安装 | TB     |        |                |           |    | PCTB□        |
|          |      |             | 非吸气型         | TF    |        | □      | 额定流量           | L/min     |    | PCTF□        |
|          |      | 泡沫钩管        | P            |       | □      | 额定流量   | L/s            | PCP□      |    |              |
|          |      | 中倍数泡沫产生器    | Z            |       | □      | 额定流量   | L/s            | PCZ□      |    |              |
|          |      | 高倍数泡沫产生器    | G            |       | □      | 额定流量   | L/s            | PCG□      |    | 移动式在主参数后加标-Y |

表 1 泡沫灭火设备产品代号、特征代号及主参数（续）

| 设备品种      | 产品代号        | 设备名称       | 特征代号           | 主参数     |         |                | 型号       | 备注               |
|-----------|-------------|------------|----------------|---------|---------|----------------|----------|------------------|
|           |             |            |                | 表示格式    | 名称      | 单位             |          |                  |
| 泡沫喷射装置    | C           | 其他泡沫产生装置   | Q              | □       | 额定流量    | L/s            | PCQ□     | 移动式<br>在主参数后加标-Y |
|           | P           | 泡沫炮        | 按 GB 19156 的规定 |         |         |                |          | —                |
|           |             | 泡沫/水两用炮    |                |         |         |                |          | —                |
|           |             | 泡沫枪        | Q              | □/□     | 额定流量    | L/s            | PPQ□/□   | 带自吸<br>主参数后加标 Z  |
|           |             |            |                |         | 额定工作压力  | MPa            |          |                  |
| 其他泡沫喷射装置  | T           | □/□        | 额定流量           | L/s     | PPT□/□  | —              |          |                  |
|           |             |            | 额定工作压力         | MPa     |         |                |          |                  |
| 单元式泡沫灭火装置 | Y           | 半固定式泡沫灭火装置 | G              | □/□-□   | 额定流量    | L/s            | PYG□/□-□ | —                |
|           |             |            |                |         | 泡沫液储罐容积 | L              |          |                  |
|           |             |            |                |         | 混合比     | %              |          |                  |
|           | 泡沫消火栓箱      | S          | □/□            | 额定流量    | L/min   | PYS□/□         | —        |                  |
|           |             |            |                | 泡沫液储罐容积 | L       |                |          |                  |
|           | 其他单元式泡沫灭火装置 | Q          | □/□            | 额定流量    | L/min   | PYQ□/□         | —        |                  |
| 泡沫液储罐容积   |             |            |                | L       |         |                |          |                  |
| 泡沫消火栓     | S           | 泡沫消火栓      | S              | □×□-□   | 进口公称通径  | mm             | PSS□×□-□ | —                |
|           |             |            |                |         | 出口公称通径  | mm             |          |                  |
|           |             |            |                |         | 出口数量    | —              |          |                  |
| 泡沫液泵      | B           | 泡沫液泵       | P              | □/□     | 额定工作压力  | MPa            | PBP□/□   | —                |
|           |             |            |                |         | 额定流量    | L/s            |          |                  |
| 泡沫混合液输送软管 | R           | 泡沫混合液输送软管  | S              | □/□     | 公称通径    | mm             | PRS□/□   | —                |
|           |             |            |                |         | 额定工作压力  | MPa            |          |                  |
| 泡沫液储罐     | G           | 泡沫液压力储罐    | Y              | □       | 罐容积     | m <sup>3</sup> | PGY□     | —                |
|           |             | 常压泡沫液储罐    | C              |         |         |                | PGC□     |                  |

注：泡沫灭火设备参数系列见附录 A。

## 5 要求

### 5.1 泡沫比例混合装置

#### 5.1.1 通用要求

##### 5.1.1.1 外观

5.1.1.1.1 泡沫比例混合装置表面应无磕碰伤痕、裂纹等缺陷,防腐涂层、镀层应完整、均匀。

5.1.1.1.2 泡沫比例混合装置各部件应固定牢固、连接可靠,部件安装位置正确,整体布局合理。

##### 5.1.1.2 标志

5.1.1.2.1 泡沫比例混合装置的明显位置上应设置清晰永久性标志牌,至少应标示:产品名称、型号、工作压力范围、流量范围或额定流量、混合比、适用泡沫液类型、生产商名称或商标、生产日期、产品编号等。

5.1.1.2.2 比例混合器或混合管外壳、单向阀的明显位置上应以箭头标示水流方向。

5.1.1.2.3 泡沫比例混合装置中的控制阀门上应设置“常开”“常闭”的状态标识。

##### 5.1.1.3 材料

与泡沫液或泡沫混合液直接接触的部件应采用铜合金、奥氏体不锈钢或耐腐蚀性能相类似的等同材料制造。

##### 5.1.1.4 连接型式和尺寸

泡沫比例混合装置的连接型式和尺寸应符合 GB 5135.11、GB/T 9124.1、GB/T 9124.2、GB 12514 (所有部分)的规定。

##### 5.1.1.5 水压强度

按 6.3 的规定进行水压强度试验,试验压力为最大工作压力的 1.5 倍,保持 5 min,比例混合器应无结构损坏、永久变形和破裂。

##### 5.1.1.6 水压密封

按 6.4 的规定进行水压密封试验,试验压力为最大工作压力的 1.1 倍,保持 5 min,比例混合器应无损坏变形和渗漏。

##### 5.1.1.7 混合比要求

按 6.5 的规定进行混合比试验,在生产商规定的工作压力范围、流量范围内,混合比应符合表 2 的规定。

表 2 混合比要求

| 额定混合比(体积分数) | 混合比允许值(体积分数)           |
|-------------|------------------------|
| 6%          | 6.0%~7.0%              |
| 3%          | 3.0%~3.9%              |
| 1%          | 1.0%~1.3%              |
| 其他          | 额定值~130%额定值且不大于额定值的 1% |

#### 5.1.1.8 工作循环要求

带有活动部件(如弹簧、滑片等)的比例混合器按 6.6 的规定进行工作循环试验,试验后比例混合器应工作正常,按 6.5 的规定进行混合比试验,混合比应符合 5.1.1.7 的规定。

#### 5.1.1.9 运行可靠性要求

按 6.7 的规定进行运行可靠性试验,在最大工作压力和最大流量下连续运行 60 min,泡沫比例混合装置应工作正常无故障,各连接部件无松动、损坏。

#### 5.1.1.10 电磁阀

##### 5.1.1.10.1 材料

电磁阀中与水、泡沫液或泡沫混合液接触的部件应采用铜合金、奥氏体不锈钢或耐腐蚀性能类似的等同材料制造。

##### 5.1.1.10.2 手动开启要求

电磁阀应具有手动开启功能。

##### 5.1.1.10.3 性能

电磁阀性能应符合 GB 5135.6 的规定。

#### 5.1.1.11 安全阀

##### 5.1.1.11.1 材料

安全阀中与水、泡沫液或泡沫混合液接触的部件应采用铜合金、奥氏体不锈钢或耐腐蚀性能类似的等同材料制造。

##### 5.1.1.11.2 排放压力

按 6.8 的规定进行排放压力测定试验,安全阀的排放压力不应大于装置最大工作压力的 1.1 倍,安全阀应动作稳定、无频跳、颤振、卡阻等现象。

#### 5.1.1.12 单向阀

##### 5.1.1.12.1 材料

单向阀中与水、泡沫液或泡沫混合液接触的部件应采用铜合金、奥氏体不锈钢或耐腐蚀性能类似的等同材料制造。

##### 5.1.1.12.2 水压强度

按 6.3 的规定进行水压强度试验,试验压力为最大工作压力的 1.5 倍,保持 5 min,单向阀中的任何部件不应产生结构损坏、永久变形和破裂等。

##### 5.1.1.12.3 反向密封

按 6.9 的规定进行反向密封试验,单向阀进口处应无泄漏。

5.1.1.12.4 开启压力要求

按 6.10 的规定进行开启压力测定试验,单向阀的正向开启压力不应大于 0.02 MPa。

5.1.1.13 控制阀门

5.1.1.13.1 材料

控制阀门中与水、泡沫液或泡沫混合液接触的部件应采用铜合金、奥氏体不锈钢或耐腐蚀性能类似的等同材料制造。

5.1.1.13.2 水压密封

按 6.4 的规定进行水压密封试验,试验压力为最大工作压力的 1.1 倍,保持 5 min,控制阀门应无渗漏、损坏等。

5.1.1.13.3 水压强度

按 6.3 的规定进行水压强度试验,试验压力为最大工作压力的 1.5 倍,保持 5 min,控制阀门的任何部件应无结构损坏、永久变形和破裂等。

5.1.2 压力式比例混合装置

5.1.2.1 主要性能参数

主要性能参数应符合表 3 的规定。

表 3 压力式比例混合装置主要性能参数

| 进口压力      | 流量      | 混合比            | 压力损失      |
|-----------|---------|----------------|-----------|
| 规定的工作压力范围 | 规定的流量范围 | 符合 5.1.1.7 的规定 | ≤0.20 MPa |

5.1.2.2 泡沫液压力储罐

压力式比例混合装置中的泡沫液压力储罐应符合 5.5.1 的规定。

5.1.2.3 其他要求

压力式比例混合装置还应符合 5.1.1 的规定。

5.1.3 平衡式比例混合装置

5.1.3.1 结构要求

5.1.3.1.1 平衡式比例混合装置中应设冲洗及放空设施。

5.1.3.1.2 泡沫液进口管道上应设置单向阀。

5.1.3.2 主要性能参数

主要性能参数应符合表 4 的规定。





表 4 平衡式比例混合装置主要性能参数

| 进口压力      | 流量      | 混合比            | 压力损失            |
|-----------|---------|----------------|-----------------|
| 规定的工作压力范围 | 规定的流量范围 | 符合 5.1.1.7 的规定 | $\leq 0.20$ MPa |

### 5.1.3.3 泡沫液泵

5.1.3.3.1 泡沫液泵的工作压力及流量应与平衡式比例混合装置匹配,并满足装置的工作要求。

5.1.3.3.2 泡沫液泵应符合 5.6 的规定。

### 5.1.3.4 平衡阀

#### 5.1.3.4.1 材料

平衡阀中与泡沫液或泡沫混合液接触的部件应采用铜合金、奥氏体不锈钢或耐腐蚀性能相类似的等同材料制造。

#### 5.1.3.4.2 工作循环要求

按 6.12 的规定进行工作循环试验,平衡阀应无损坏、变形。

#### 5.1.3.4.3 水压强度

将平衡阀压差调节为规定的最大值,按 6.3 的规定进行水压强度试验,试验压力为最大工作压力的 1.5 倍,保持 5 min,平衡阀应无损坏、永久变形等。

#### 5.1.3.5 主备泵切换要求

按 6.13 的规定进行主备泵切换试验,在泡沫液泵产生故障时,备用泵应能自动和手动切换投入。

#### 5.1.3.6 控制盘

控制盘应符合 XF 61—2010 中 6.1、6.2、6.3、6.4、6.6、6.7 的规定。

#### 5.1.3.7 常压泡沫液储罐

常压泡沫液储罐应符合 5.5.2 的规定。

#### 5.1.3.8 其他要求

平衡式比例混合装置还应符合 5.1.1 的规定。

### 5.1.4 计量注入式比例混合装置

#### 5.1.4.1 结构要求

5.1.4.1.1 计量注入式比例混合装置中应设冲洗及放空设施。

5.1.4.1.2 泡沫液进口管道上应设置单向阀。

5.1.4.1.3 流量计进口前直管段的长度应不小于 10 倍的管径,出口后直管段的长度应不小于 5 倍的管径。

#### 5.1.4.2 主要性能参数

主要性能参数应符合表 5 的规定。

表 5 计量注入式比例混合装置主要性能参数

| 进口压力      | 流量      | 混合比            | 压力损失            |
|-----------|---------|----------------|-----------------|
| 规定的工作压力范围 | 规定的流量范围 | 符合 5.1.1.7 的规定 | $\leq 0.20$ MPa |

### 5.1.4.3 流量计

#### 5.1.4.3.1 材料

流量计中与泡沫液或泡沫混合液接触的部件应采用铜合金、奥氏体不锈钢或耐腐蚀性能类似的等同材料制造。

#### 5.1.4.3.2 基本要求

流量计的流量范围、压力等级应选用合理，满足装置的工作要求，流量计的准确度等级应不低于 1.0 级。

### 5.1.4.4 泡沫液泵

5.1.4.4.1 泡沫液泵的工作压力及流量应与计量注入式比例混合装置匹配，并满足装置的工作要求。

5.1.4.4.2 泡沫液泵应符合 5.6 的规定。

### 5.1.4.5 控制盘

#### 5.1.4.5.1 基本性能

控制盘应符合 XF 61—2010 中 6.1、6.2、6.3、6.4、6.6、6.7 的规定。

#### 5.1.4.5.2 显示功能

控制盘至少应具有以下显示功能：

- a) 电源、主备泵启停状况和故障声光报警等显示；
- b) 流量计、转速计等监控数据的实时显示；
- c) 柴油机泵组的控制盘还应具有油位、油压、水温的显示及报警(适用时)。

#### 5.1.4.5.3 防护等级

控制盘外壳防护等级不应低于 GB/T 4208 规定的 IP55。

### 5.1.4.6 常压泡沫液储罐

常压泡沫液储罐应符合 5.5.2 的规定。

### 5.1.4.7 其他要求

计量注入式比例混合装置还应符合 5.1.1 的规定。

## 5.1.5 机械泵入式比例混合装置

### 5.1.5.1 结构要求

5.1.5.1.1 机械泵入式比例混合装置中应设冲洗及放空设施。

5.1.5.1.2 泡沫液进口管道上应设置单向阀。

#### 5.1.5.2 主要性能参数

主要性能参数应符合表 6 的规定。

表 6 机械泵入式比例混合装置主要性能参数

| 进口压力   | 流量      | 混合比            | 压力损失 <sup>a</sup> |
|--|---------|----------------|-------------------|
| 规定的工作压力范围  | 规定的流量范围 | 符合 5.1.1.7 的规定 | ≤0.25 MPa         |
| <sup>a</sup> 当压力损失大于 0.20 MPa 小于或等于 0.25 MPa 时,应在装置铭牌及操作说明中明显标出。 |         |                |                   |

#### 5.1.5.3 水轮机

##### 5.1.5.3.1 材料

水轮机的转轮及与水接触的部件应采用奥氏体不锈钢、铜合金或耐腐蚀性能相类似的等同材料制造。

##### 5.1.5.3.2 基本要求

水轮机选用应合理,满足装置的工作要求。

#### 5.1.5.4 泡沫液泵

5.1.5.4.1 泡沫液泵的工作压力及流量应与机械泵入式比例混合装置匹配,并满足装置的工作要求。

5.1.5.4.2 泡沫液泵应符合 5.6 的规定。

##### 5.1.5.5 其他要求

机械泵入式比例混合装置还应符合 5.1.1 的规定。

#### 5.1.6 管线式比例混合器

##### 5.1.6.1 结构要求

管线式比例混合器吸液管上应设置防止水倒流入泡沫液储罐中的装置。

##### 5.1.6.2 主要性能参数

主要性能参数应符合表 7 的规定。

表 7 管线式比例混合器主要性能参数

| 进口压力      | 流量     | 混合比            | 压力损失       |
|-----------|--------|----------------|------------|
| 规定的工作压力范围 | 规定的流量值 | 符合 5.1.1.7 的规定 | ≤进口压力的 35% |

##### 5.1.6.3 跌落试验要求

按 6.14 的规定进行跌落试验,管线式比例混合器应无损坏。

5.1.6.4 其他要求

管线式比例混合器还应符合 5.1.1.1~5.1.1.9 的规定。

5.1.7 环泵式比例混合器

5.1.7.1 结构要求

环泵式比例混合器吸液管上应设有防止水倒流入泡沫液储罐中的装置。

5.1.7.2 主要性能参数

主要性能参数应符合表 8 的规定。

表 8 环泵式比例混合器主要性能参数

| 进口压力      | 流量     | 混合比            | 背压要求      |
|-----------|--------|----------------|-----------|
| 规定的工作压力范围 | 规定的流量值 | 符合 5.1.1.7 的规定 | ≤0.03 MPa |

5.1.7.3 抗真空要求

按 6.15 的规定进行抗真空试验,1 min 内真空度下降值不应大于 2.6 kPa(20 mmHg)。

5.1.7.4 跌落试验要求

按 6.14 的规定进行跌落试验,环泵式比例混合器应无损坏。

5.1.7.5 其他要求

环泵式比例混合器应符合 5.1.1.1~5.1.1.9 的规定。

5.2 泡沫产生装置

5.2.1 通用要求

5.2.1.1 外观

泡沫产生装置表面应平整,无加工缺陷及磕碰损伤,镀层和涂层应均匀,无剥落、气泡、划伤等缺陷。

5.2.1.2 材料

与泡沫液接触的部件及活动部件应采用铜合金、奥氏体不锈钢或耐腐蚀性能类似的等同材料制造。

5.2.1.3 连接型式和尺寸

连接型式和尺寸应符合 GB/T 9124.1、GB/T 9124.2、GB/T 3098.1~GB/T 3098.3、GB 5135.11、GB 12514(所有部分)的规定。

5.2.1.4 流量系数

按 6.16 的规定进行流量系数测定试验,实测流量系数 K 与产品公布值的偏差不应超过±5%。

流量系数按公式(1)计算。

$$K = \frac{Q}{\sqrt{10P}} \dots\dots\dots(1)$$

式中：

$K$  ——流量系数；

$Q$  ——流量，单位为升每分(L/min)；

$P$  ——压力，单位为兆帕(MPa)。

#### 5.2.1.5 耐水冲击要求

按 6.17 的规定进行耐水冲击试验，在 1.1 倍最大工作压力水压下，连续喷水 30 min，泡沫产生装置应无松动、损坏等。

#### 5.2.1.6 自吸装置

在自吸装置上或泡沫液吸液管路上应设有防止水倒流的装置。

#### 5.2.1.7 混合比要求

设有自吸装置的泡沫产生装置，混合比应符合 5.1.1.7 的规定。

### 5.2.2 低倍数泡沫产生器

#### 5.2.2.1 标志

在低倍数泡沫产生器明显位置上应设置清晰永久性标志牌，至少应标示有：产品名称、规格型号、工作压力范围、生产商名称或商标、产品编号、生产日期等。

#### 5.2.2.2 主要性能参数

主要性能参数应符合表 9 的规定。

表 9 低倍数泡沫产生器主要性能参数

| 工作压力   | 流量系数           | 发泡倍数 | 25%析液时间 <sup>a</sup> |
|--|----------------|------|----------------------|
| 规定的工作压力范围  | 符合 5.2.1.4 的规定 | ≥5   | ≥2 min               |
| <sup>a</sup> 试验采用水成膜泡沫液，25%析液时间≥1.5 min；试验采用抗醇泡沫液，25%析液时间≥3 min。 |                |      |                      |

#### 5.2.2.3 导流部件性能

5.2.2.3.1 导流部件应采用熔点高于 800 °C 的耐高温金属材料制造。

5.2.2.3.2 泡沫经导流部件后应沿壁流下，不应有明显离壁现象。

#### 5.2.2.4 密封元件

##### 5.2.2.4.1 密封性能

按 6.19 的规定进行密封元件性能试验，密封元件在正压 0.03 MPa、负压 0.01 MPa 气压下，不应有漏气现象。

##### 5.2.2.4.2 破碎压力

按 6.19 的规定进行密封元件性能试验，密封元件在 0.10 MPa~0.30 MPa 水压下应能破碎。试验后按 6.16 的规定进行流量系数测定试验，流量系数应符合 5.2.1.4 的规定。

5.2.2.5 其他要求

低倍数泡沫产生器还应符合 5.2.1 的规定。

5.2.3 高背压泡沫产生器

5.2.3.1 标志

高背压泡沫产生器外壳上应以箭头标示水流方向,在明显位置上应设置清晰永久性标志牌,至少应标示产品名称、规格型号、工作压力范围、生产商名称或商标、产品编号、生产日期等。

5.2.3.2 结构要求

高背压泡沫产生器进出口应设置控制阀、背压调节阀及压力表,压力表的精度应不低于 1.6 级。

5.2.3.3 主要性能参数

主要性能参数应符合表 10 的规定。

表 10 高背压泡沫产生器主要性能参数

| 工作压力   | 流量系数           | 发泡倍数 <sup>a</sup> | 25%析液时间 <sup>a</sup> |
|--|----------------|-------------------|----------------------|
| 规定的工作压力范围和背压范围                                     | 符合 5.2.1.4 的规定 | 2~4               | ≥1.5 min             |
| <sup>a</sup> 发泡倍数和析液时间试验应采用氟蛋白泡沫液、水成膜泡沫液或成膜氟蛋白泡沫液。 |                |                   |                      |

5.2.3.4 其他要求

高背压泡沫产生器还应符合 5.2.1 的规定。

5.2.4 泡沫钩管

5.2.4.1 标志

在泡沫钩管明显位置上应设置清晰永久性标志牌,至少应标示产品名称、规格型号、工作压力范围、生产商名称或商标、产品编号、生产日期等。

5.2.4.2 主要性能参数

主要性能参数应符合表 11 的规定。

表 11 泡沫钩管主要性能参数

| 工作压力范围   | 流量系数           | 发泡倍数 | 25%析液时间 <sup>a</sup> |
|--|----------------|------|----------------------|
| 规定的工作压力范围  | 符合 5.2.1.4 的规定 | ≥5   | ≥2 min               |
| <sup>a</sup> 试验采用水成膜泡沫液,25%析液时间≥1.5 min;试验采用抗醇泡沫液,25%析液时间≥3 min。 |                |      |                      |

5.2.4.3 防倾倒性能

按 6.20 的规定进行防倾倒试验,泡沫钩管应无倾倒、脱离罐壁现象。

#### 5.2.4.4 其他要求

泡沫钩管还应符合 5.2.1 的规定。

#### 5.2.5 中倍数泡沫产生器

##### 5.2.5.1 标志

中倍数泡沫产生器的明显位置上应设置清晰永久性标志牌,至少应标示产品名称、型号规格、工作压力范围、生产商名称或商标、产品编号、生产日期等参数。

##### 5.2.5.2 主要性能参数

主要性能参数应符合表 12 的规定。

表 12 中倍数泡沫产生器主要性能参数

| 工作压力      | 流量系数           | 发泡倍数                 | 50%析液时间 |
|-----------|----------------|----------------------|---------|
| 规定的工作压力范围 | 符合 5.2.1.4 的规定 | 21~200<br>并应符合生产商公布值 | ≥5 min  |

##### 5.2.5.3 跌落试验要求

按 6.14 的规定进行跌落试验,移动式中倍数泡沫产生器应无损坏松动。

##### 5.2.5.4 其他要求

中倍数泡沫产生器还应符合 5.2.1 的规定。

#### 5.2.6 高倍数泡沫产生器

##### 5.2.6.1 标志

在高倍数泡沫产生器明显位置上应设置清晰永久性标志牌,至少应标示产品名称、型号、工作压力范围、生产商名称或商标、产品编号、生产日期等。

##### 5.2.6.2 主要性能参数

主要性能参数应符合表 13 的规定。

表 13 高倍数泡沫产生器主要性能参数

| 工作压力      | 流量系数           | 发泡倍数                    | 发泡量      | 50%析液时间 |
|-----------|----------------|-------------------------|----------|---------|
| 规定的工作压力范围 | 符合 5.2.1.4 的规定 | 201~1 000<br>且应符合生产商公布值 | 符合生产商公布值 | ≥5 min  |

##### 5.2.6.3 叶轮超转速要求

按 6.21 的规定进行叶轮超转速试验,叶轮及其连接装配部分应无任何影响机械强度的松动或损坏。

5.2.6.4 跌落试验要求

按 6.14 的规定进行跌落试验,移动式高倍数产生器应无损坏、松动。

5.2.6.5 其他要求

高倍数泡沫产生器还应符合 5.2.1 的规定。

5.2.7 泡沫喷头

5.2.7.1 一般要求

非吸气型泡沫喷头应符合 GB 5135.1—2019、GB 5135.3、GB/T 25205、XF 834 的相应规定,其中布水试验和灭火试验应采用水成膜或成膜氟蛋白泡沫混合液进行。

吸气型泡沫喷头(以下简称“泡沫喷头”)应符合 5.2.7.2~5.2.7.11 的规定。

5.2.7.2 标志

泡沫喷头的明显位置上应设置清晰永久性标志,至少应标示产品名称、型号规格、生产商名称或商标、产品编号、生产日期等。

5.2.7.3 主要性能参数

主要性能参数应符合表 14 的规定。

表 14 泡沫喷头主要性能参数

| 工作压力   | 流量系数           | 发泡倍数 | 25%析液时间 <sup>a</sup> |
|--|----------------|------|----------------------|
| 规定的工作压力范围  | 符合 5.2.1.4 的规定 | ≥5   | ≥2 min               |
| <sup>a</sup> 试验采用水成膜泡沫液,25%析液时间≥1.5 min;试验采用抗醇泡沫液,25%析液时间≥3 min。 |                |      |                      |

5.2.7.4 覆盖半径要求

按 6.22 的规定进行喷头覆盖半径测定试验,测定的半径值与产品公布值的偏差不应超过-10%。

5.2.7.5 耐高温性能

按 6.23 的规定进行高温试验,试验后泡沫喷头不应出现严重变形、损坏。

5.2.7.6 耐氨应力腐蚀性能

按 6.24 的规定进行氨应力腐蚀试验,试验后泡沫喷头的任何部件不应出现裂纹、破损等。

5.2.7.7 耐二氧化硫/二氧化碳腐蚀性能

按 6.25 的规定进行二氧化硫/二氧化碳腐蚀试验,试验后泡沫喷头各部位应无可见的腐蚀损坏。

5.2.7.8 耐盐雾腐蚀性能

按 6.26 的规定进行盐雾腐蚀试验,试验后泡沫喷头各部位应无可见的腐蚀损坏。

5.2.7.9 灭火性能

泡沫喷头按 6.27 的规定进行灭火试验,符合下列要求:



- a) 喷射的泡沫层应完全覆盖燃料表面；
- b) 泡沫喷射结束前火应完全熄灭；
- c) 灭火后泡沫覆盖的燃料不应复燃、烛烧或闪燃。

#### 5.2.7.10 跌落试验要求

按 6.14 的规定进行跌落试验,泡沫喷头应无损坏、松动。

#### 5.2.7.11 其他要求

泡沫喷头还应符合 5.2.1 的规定。

### 5.3 泡沫喷射装置

#### 5.3.1 泡沫炮

泡沫炮的性能要求应符合 GB 19156、GB 19157 的规定。

#### 5.3.2 泡沫枪

泡沫枪的性能要求应符合 GB 25202 的规定。

### 5.4 单元式泡沫灭火装置

#### 5.4.1 通用要求

##### 5.4.1.1 外观

单元式泡沫灭火装置表面应平整,无加工缺陷及磕碰损伤,镀层和涂层应均匀,无剥落、气泡、划伤等缺陷。

##### 5.4.1.2 标志

在单元式泡沫灭火装置的明显位置上应设置清晰永久性标志牌,至少应标示产品名称、型号规格、工作压力范围、适用泡沫液类型、生产商名称或商标、产品编号、生产日期等。

##### 5.4.1.3 材料

与泡沫液接触的部件及活动部件应采用铜合金、奥氏体不锈钢或耐腐蚀性能类似的等同材料制造。

##### 5.4.1.4 耐水冲击要求

按 6.17 的规定进行耐水冲击试验,单元式泡沫灭火装置在最大工作压力下连续工作 30 min 应无松动损坏。

##### 5.4.1.5 喷射时间要求

按 6.28 的规定进行喷射时间测定试验,连续喷射时间应不小于产品的公布值。

#### 5.4.2 半固定式泡沫灭火装置

##### 5.4.2.1 主要性能参数

主要性能参数应符合表 15 的规定。

表 15 半固定式泡沫灭火装置主要性能参数

| 工作压力    | 发泡倍数 | 25%析液时间  | 喷射距离 | 有效喷射时间  | 混合比            |
|---------|------|----------|------|---------|----------------|
| 规定的压力范围 | ≥4   | ≥1.5 min | ≥公布值 | ≥10 min | 符合 5.1.1.7 的规定 |

5.4.2.2 运动性能要求

按 6.29 的规定进行运动性能试验,半固定式泡沫灭火装置应无故障损坏。

5.4.2.3 其他要求

半固定式泡沫灭火装置还应符合 5.4.1 的规定。

5.4.3 泡沫消火栓箱

5.4.3.1 主要性能参数

主要性能参数应符合表 16 的规定。

表 16 泡沫消火栓箱主要性能参数

| 工作压力                            | 发泡倍数 <sup>a</sup> | 喷射距离             | 有效喷射时间  | 混合比            |
|---------------------------------|-------------------|------------------|---------|----------------|
| 规定的压力范围                         | ≥4                | ≥公布值<br>且不小于 6 m | ≥20 min | 符合 5.1.1.7 的规定 |
| <sup>a</sup> 发泡倍数试验应采用水成膜泡沫灭火剂。 |                   |                  |         |                |

5.4.3.2 箱体

泡沫消火栓箱的箱体应符合 GB/T 14561—2019 中 5.2.1.1~5.2.1.5、5.3、5.4、5.5 的规定。

5.4.3.3 消防水带

消防水带应符合 GB 6246 的规定。

5.4.3.4 消防卷盘

消防卷盘应符合 GB 15090 的规定。

5.4.3.5 室内消火栓

室内消火栓应符合 GB 3445 的规定。

5.4.3.6 灭火性能

按 GB 8109—2023 中 7.6.2 的规定进行 144B 的燃油 B 类火灭火试验,火焰熄灭后 1 min 内应无复燃现象且盘内还有剩余燃油。

5.4.3.7 其他要求

泡沫消火栓箱还应符合 5.4.1 的规定。

## 5.5 泡沫液储罐

### 5.5.1 泡沫液压力储罐

#### 5.5.1.1 外观

泡沫液压力储罐表面应平整、无加工缺陷及磕碰损伤,镀层和涂层应均匀,无剥落、气泡、划伤等缺陷。

#### 5.5.1.2 标志

在泡沫液压力储罐的明显位置上应设置清晰永久性标志牌,至少应标示产品名称、型号规格、工作压力、容积、泡沫液类型、出厂与灌装日期、生产商名称或商标等。

#### 5.5.1.3 材料

泡沫液压力储罐应采用耐腐蚀材料制作或采取防腐处理措施,与泡沫液直接接触的内壁或衬里不应应对泡沫液的性能产生不利影响。

#### 5.5.1.4 结构

泡沫液压力储罐的结构应符合以下要求:

- a) 设计、制造符合 GB/T 150.1 的规定;
- b) 设安全阀、排渣孔、进料孔、人孔和取样孔等;
- c) 连接型式和尺寸符合 GB/T 9124.1、GB/T 9124.2、GB/T 3098.1~GB/T 3098.3、GB 5135.11 的规定。

#### 5.5.1.5 水压强度

按 6.3 的规定进行水压强度试验,试验压力为最大工作压力的 1.25 倍,保持 15 min,泡沫液压力储罐应无渗漏及变形。

#### 5.5.1.6 水压密封

按 6.4 的规定进行水压密封试验,试验压力为最大工作压力的 1.1 倍,保持 5 min,泡沫液压力储罐各连接部件应无渗漏现象。

#### 5.5.1.7 非增强型隔膜

##### 5.5.1.7.1 物理性能

按 6.30 的规定进行拉伸试验,满足以下要求:

- a) 对于材料为硅橡胶的隔膜,拉伸强度不应小于 3.4 MPa,拉断伸长率不应小于 100%;
- b) 对于材料为天然橡胶和合成橡胶(硅橡胶除外)的隔膜,拉伸强度不应小于 10.3 MPa,拉断伸长率不应小于 150%。

##### 5.5.1.7.2 耐热空气老化性能

按 6.31 的规定进行热空气加速老化试验,试验后隔膜试样应无破裂,拉伸强度和拉断伸长率不应小于试验前的 85%。

#### 5.5.1.7.3 耐泡沫液浸渍性能

按 6.32 的规定进行耐泡沫液浸渍试验, 试验后隔膜试样应无破裂, 拉伸强度和拉断伸长率不应小于试验前的 85%。

#### 5.5.1.8 增强型隔膜

##### 5.5.1.8.1 外观

隔膜应柔软, 表面应平滑, 无分层、裂纹等缺陷。

##### 5.5.1.8.2 耐热空气老化性能

按 6.31 的规定进行热空气加速老化试验, 试验后隔膜试样应无破裂, 拉伸强度和拉断伸长率不应小于试验前的 85%。

##### 5.5.1.8.3 耐泡沫液浸渍性能

按 6.32 的规定进行耐泡沫液浸渍试验, 试验后隔膜试样应无破裂, 拉伸强度和拉断伸长率不应小于试验前的 85%。

#### 5.5.2 常压泡沫液储罐

##### 5.5.2.1 外观

常压泡沫液储罐表面应平整, 无加工缺陷及磕碰损伤, 镀层和涂层应均匀, 无剥落、气泡、划伤等缺陷。

##### 5.5.2.2 标志

在常压泡沫液储罐的明显位置上应设置清晰永久性标志牌, 至少应标示产品名称、型号规格、工作压力、容积、泡沫液类型、出厂与灌装日期、生产商名称或商标等。

##### 5.5.2.3 材料

常压泡沫液储罐应采用耐腐蚀材料制作或采取防腐处理措施, 与泡沫液直接接触的内壁或衬里不应应对泡沫液的性能产生不利影响。

##### 5.5.2.4 结构

常压泡沫液储罐上应设出液口、液位计、进料孔、排渣孔、人孔、取样口。

##### 5.5.2.5 密封强度要求

按 6.33 的规定进行密封强度试验, 常压泡沫液储罐应无渗漏及明显变形。

#### 5.6 泡沫液泵

泡沫液泵的性能要求应符合 GB 6245 的相应规定。

## 5.7 泡沫消火栓

### 5.7.1 标志

泡沫消火栓应在壳体明显位置上设置清晰的永久性标志牌,至少应标示产品名称、规格型号、额定工作压力、生产商名称或商标、产品编号、生产日期等。

### 5.7.2 外观

泡沫消火栓铸件表面应无重皮和结疤,涂层和镀层应均匀,无龟裂、剥落、明显流痕、气泡、划伤、锈斑等缺陷。

### 5.7.3 进水口连接型式

泡沫消火栓进水口连接型式应符合 GB/T 9124.1、GB/T 9124.2、GB 5135.11 的规定。

### 5.7.4 消防接口

泡沫消火栓中的消防接口应符合 GB 12514(所有部分)的规定。

### 5.7.5 材料

泡沫消火栓中的活动部件应采用铜合金、奥氏体不锈钢或耐腐蚀性能相类似的等同材料制造。

### 5.7.6 水压强度

按 6.3 的规定进行水压强度试验,试验压力为额定工作压力的 2 倍,保持 5 min,泡沫消火栓中的任何部件不应产生结构损坏、永久变形、破裂和渗漏。

### 5.7.7 水压密封

按 6.4 的规定进行水压密封试验,试验压力为额定工作压力的 1.1 倍,保持 5 min,泡沫消火栓中的任何部分应无损坏、变形和渗漏。

### 5.7.8 开启力要求

按 6.34 的规定进行开启力测定试验,泡沫消火栓的开启力不应超过 350 N。

## 5.8 泡沫混合液输送软管

### 5.8.1 外观

泡沫混合液输送软管(以下简称“软管”)表面应平整,无加工缺陷及磕碰损伤。

### 5.8.2 标志

在软管上应标出产品名称、型号规格、生产商名称或商标、生产日期、出厂编号等。

### 5.8.3 连接型式和尺寸

软管的连接型式和尺寸应符合 GB/T 9124.1、GB/T 9124.2、GB/T 3098.1~GB/T 3098.3 的规定。

#### 5.8.4 材料

软管应采用不锈钢复合管。

#### 5.8.5 水压密封

按 6.4 的规定进行水压密封试验,试验压力为额定工作压力的 1.1 倍,保持 5 min,软管中的任何部分应无损坏、变形和渗漏。

#### 5.8.6 水压强度

软管按 6.3 的规定进行水压强度试验,试验压力为额定工作压力的 1.5 倍,保持 5 min,软管的任何部分应无损坏、明显变形和渗漏。

#### 5.8.7 抗拉要求

按 6.35 的规定进行抗拉试验,软管任何部位应无损坏。

#### 5.8.8 抗真空要求

按 6.15 的规定进行抗真空试验,软管在真空度 90 kPa 下,保持 10 min,应无损坏、异常变形。

#### 5.8.9 运行轨迹稳定性要求

按 6.36 的规定进行运行轨迹稳定性试验,软管的水平位移应不超过 2 m。

#### 5.8.10 耐油浸渍性能

按 6.37 的规定进行耐油浸渍试验,软管不应膨胀,试验后应符合 5.8.5、5.8.6 的规定。

### 6 试验方法

#### 6.1 试验条件

除已注明试验环境温度的情况外,试验应在温度为 $(20\pm 5)^{\circ}\text{C}$ 的条件下进行。

#### 6.2 外观

对照设计图样等技术文件,通过目测或使用通用量器具进行检查测量。

#### 6.3 水压强度试验

将部件安装在试验管网上,封闭各开口,使管网充满水,排除管网和部件腔体内的空气,以不超过 0.2 MPa/s 的速率逐渐升压至最高工作压力的 1.5 倍或规定的试验压力值,保持 5 min 或规定的试验时间,检查部件是否出现结构损坏、永久变形和破裂。试验中用于测量压力的仪表精度不应低于 1.6 级。

#### 6.4 水压密封试验

将装置或部件安装在试验管网上,关闭装置或部件中的启闭件,使装置或部件腔体内充满水,以不超过 0.2 MPa/s 的速率逐渐升压至最高工作压力的 1.1 倍或规定的试验压力值,保持 5 min 或规定的试验时间,检查是否出现渗漏。试验中用于测量压力的仪表精度不应低于 1.6 级。

## 6.5 混合比试验

6.5.1 将泡沫比例装置按正常使用状态安装在试验管网上,进口直管段长度不小于泡沫比例混合器直径的 10 倍,出口直管段长度不小于泡沫比例混合器直径的 5 倍,用于测量压力的仪表精度不应低于 1.6 级,用于测量流量的仪表精度不应低于 1.0 级。

6.5.2 以标准混合比数值为中心,用容量瓶至少配备 5 种混合比的混合液标准样,将其各自搅拌均匀后,采用电导率仪、分光光度计或其他有效的仪器读取数值。

6.5.3 调节泡沫比例混合装置的进口压力及流量达到规定值,稳定后开启控制阀,待泡沫混合液喷出稳定 30 s 后取样,在电导率仪、分光光度计或其他有效的仪器上读取数值并与混合液标准样对照,求得混合比。试验分别在最小、中间、最大进口压力下以及最小流量值、中间流量值、最大流量值条件下进行。

6.5.4 可采用其他合适的试验方法测定混合比。

## 6.6 工作循环试验

使比例混合器中的活动部件(如弹簧、滑片等)在其工作位移内连续工作(如伸缩、滑动)1 000 次,试验频率不应大于 6 次/min,检查比例混合器是否工作正常。

## 6.7 运行可靠性试验

将装置安装在试验管网中,使其处于正常工作状态。调节装置入口压力和流量,使装置在规定的压力和流量下连续运行 45 min,检查装置是否工作正常,试验中可使用水代替泡沫液。

## 6.8 排放压力测定

将安全阀或压力泄放阀安装在试验管网上,缓慢加压至安全阀或压力泄放阀开启,记录排放压力值,试验至少应进行 3 次,检查试验过程中有无频跳、颤振、卡阻等现象。试验中用于测量压力的仪表精度不应低于 0.4 级。

## 6.9 反向密封试验

将单向阀安装在试验管网中,使阀瓣处于开启状态,排除管网中的空气,使管网充满水。然后关闭阀瓣并从反向缓慢加压到 0.015 MPa 和 1.20 MPa,各保压 5 min,检查进口处是否出现泄漏。

## 6.10 单向阀开启压力测定

将单向阀安装在试验管网上,单向阀入口处安装精度不低于 0.4 级的压力测量仪表,从入口端缓慢升压至出口端有水流出,记录入口压力值,反复试验 3 次。

## 6.11 压力损失试验

将比例混合装置安装在试验管路中,试验应在比例混合装置正常工作压力范围内进行,流量从最小值依次增加到最大值,试验点不应少于 5 个。调节进口压力及流量达到规定值,稳定后利用压差测量仪表测出比例混合装置和两取压口之间试验管路总压力损失  $P_1$ ,用公称直径相同的直管段代替比例混合装置,利用压差测量仪表测出两取压口间试验管路在相同流量条件下的压力损失  $P_2$ ,流量测量和压差测量的精度均不低于  $\pm 2\%$ 。比例混合装置的压力损失  $\Delta P$  按公式(2)计算。

$$\Delta P = P_1 - P_2 \quad \dots\dots\dots(2)$$

式中：

$\Delta P$  ——比例混合装置的压力损失,单位为兆帕(MPa)；

$P_1$  ——比例混合装置和两取压口之间试验管路总压力损失,单位为兆帕(MPa)；

$P_2$  ——两取压口间试验管路在相同流量条件下的压力损失,单位为兆帕(MPa)。

计算出压力损失值或作出压力损失曲线图。

#### 6.12 平衡阀工作循环试验

将平衡阀安装在试验管网中,使进口压力为阀的最大工作压力,调节压差值为规定的最大压差值,反复加压使平衡阀循环工作 1 000 次,试验频率不应大于 6 次/min,检查平衡阀是否发生损坏、变形。

#### 6.13 主备泵切换试验

启动平衡式比例混合装置,使其处于正常运行状态,模拟泡沫液泵主泵出现故障,检查备用泵的启动情况。

#### 6.14 跌落试验

将部件从 1 m 高处自由跌落至平整的水泥地面上,检查部件是否发生损坏。

#### 6.15 抗真空试验

将比例混合器或泡沫混合液输送软管入口与真空泵相连接,封闭其他开口。开启真空泵抽真空至 90 kPa,关闭真空泵,测定 1 min 内真空度下降值。

#### 6.16 流量系数测定

将部件安装在专用试验装置上,试验采用净水或泡沫混合液进行,调节部件进口压力分别为工作范围内大、中、小 3 个或 3 个以上的适当数值,待流量稳定后读取流量数值,计算出流量系数后取平均值。流量和压力测量精度均应不低于 $\pm 2\%$ 。

#### 6.17 耐水冲击试验

将部件安装在试验管网上,调节进口压力为规定的试验压力,连续喷水 30 min,检查部件是否发生损坏现象。

#### 6.18 发泡倍数和析液时间测定

##### 6.18.1 试验条件

将试件按正常工作位置安装在试验管网中,调整压力和流量,使其稳定在规定值上,应在规定的最小、最大和额定工作压力下进行试验。

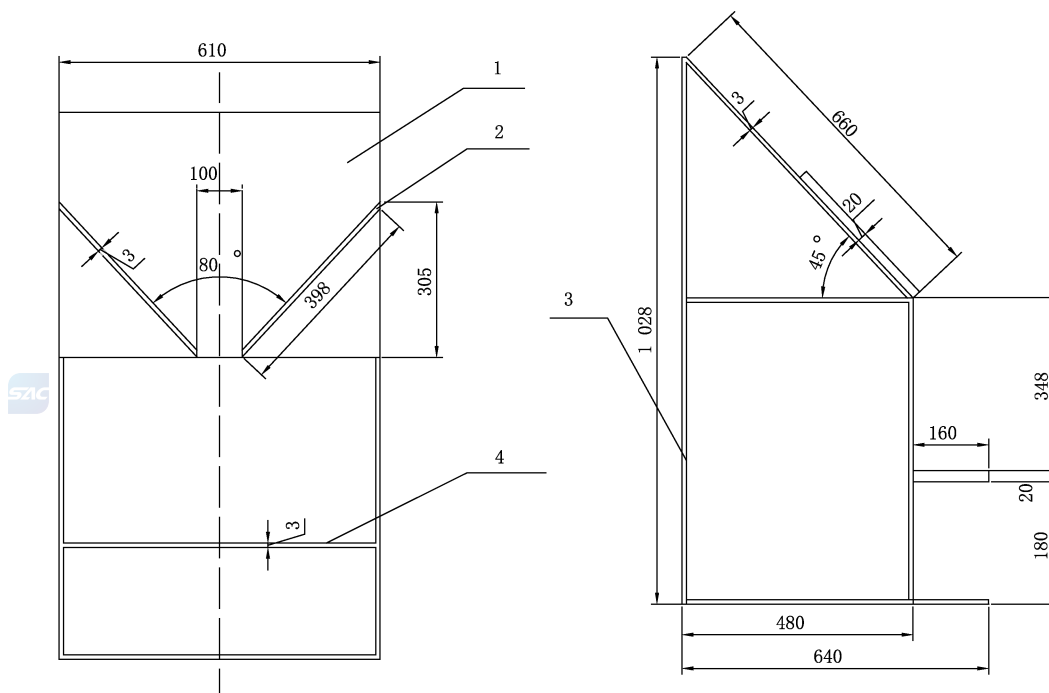
试验时泡沫液和水的温度应在 $(20 \pm 5)^\circ\text{C}$ 范围内,试验采用的泡沫液应符合 GB 15308 的规定。

##### 6.18.2 低倍数泡沫产生装置

6.18.2.1 启动试验系统,使通过泡沫产生装置释放的泡沫喷射在泡沫接收器(见图 1)中心位置,待喷射稳定后用析液测定器(见图 2)接收泡沫,同时启动秒表计时,接满后立即用刮板刮平。



单位为毫米

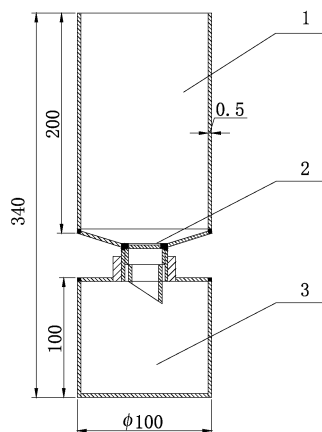


标引序号说明：

- 1——泡沫接收器；
- 2——泡沫挡板；
- 3——支架；
- 4——析液测定器支架。

图 1 低倍泡沫收集器示意图

单位为毫米



标引序号说明：

- 1——泡沫接收罐；
- 2——滤网、孔径 0.125 mm；
- 3——析液接收罐。

图 2 低倍泡沫析液测定器示意图

6.18.2.2 除去析液测定器外泡沫，称重( $m_2$ )并按公式(3)计算 25%析液质量，称重仪器的精度应不低

于 1 g。

$$m_3 = \frac{m_2 - m_1}{4} \dots\dots\dots (3)$$

式中：

- $m_3$ ——25%析液质量,单位为克(g)；
- $m_2$ ——析液测定器装满泡沫时的质量,单位为克(g)；
- $m_1$ ——析液测定器的质量,单位为克(g)。

6.18.2.3 取出析液测定器下方的析液接收罐放在称重仪器上,泡沫收集罐放在支架上,保持析出的液滴落在析液接收罐中,当析出液体为  $m_3$  停止计时,记录 25%析液时间,称重精确到克。

6.18.2.4 发泡倍数按公式(4)计算。

$$N = \frac{V}{m_2 - m_1} \times \rho \dots\dots\dots (4)$$

式中：

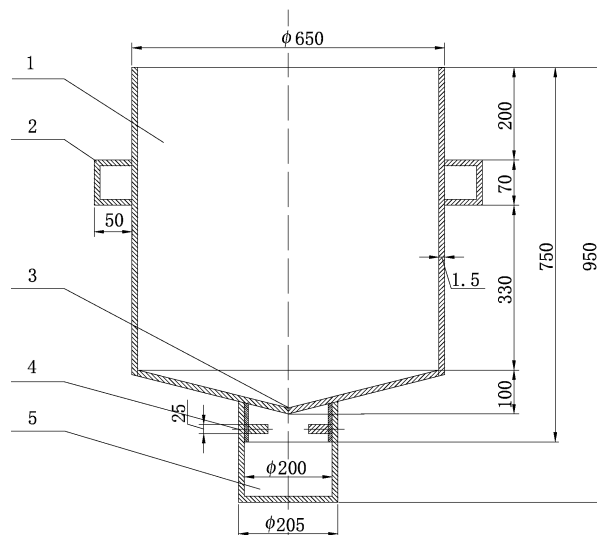
- $N$  ——发泡倍数；
- $V$  ——析液测定器的泡沫接收罐容积,单位为毫升(mL)；
- $m_1$  ——析液测定器的质量,单位为克(g)；
- $m_2$  ——析液测定器装满泡沫时的质量,单位为克(g)；
- $\rho$  ——泡沫混合液密度,取 1 g/mL。

6.18.2.5 高背压泡沫产生器应在生产商规定的最大背压和最小背压条件下进行发泡倍数和析液时间测定试验。

### 6.18.3 中倍数泡沫产生器

6.18.3.1 启动试验系统,待中倍数泡沫产生器喷射泡沫稳定后,用筒形析液测定器接收泡沫,同时启动秒表计时,析液测定器尺寸见图 3。

单位为毫米



标引序号说明：

- 1——筒体；
- 2——把手；
- 3——析液小孔(孔径 3 mm)；
- 4——弹簧销(2-φ6 mm)；
- 5——析液接收罐。

图 3 中倍泡沫析液测定器示意图

6.18.3.2 除去析液测定器外泡沫,称重( $M_2$ )并按公式(5)计算 50%析液质量,称重仪器的精度应不低于 10 g。

$$M_3 = \frac{M_2 - M_1}{2} \dots\dots\dots(5)$$

式中:

- $M_3$ ——50%析液质量,单位为克(g);
- $M_2$ ——析液测定器装满泡沫时的质量,单位为克(g);
- $M_1$ ——析液测定器的质量,单位为克(g)。

6.18.3.3 取出析液测定器下方的析液接收罐放在称重仪器上,泡沫收集罐放在支架上,保持析出液滴落在析液接收罐中,当析出液体为  $M_3$  停止计时,记录 50%析液时间,称重精确到克。

6.18.3.4 按公式(4)计算发泡倍数。

### 6.18.4 高倍数泡沫产生器

6.18.4.1 启动试验系统,待高倍数产生器喷射泡沫稳定后,记录泡沫混合液的流量,并用筒形接收器接收泡沫,同时启动秒表计时。高倍泡沫析液测定器尺寸见图 4。

6.18.4.2 按 6.18.3 的规定测定 50%析液时间。

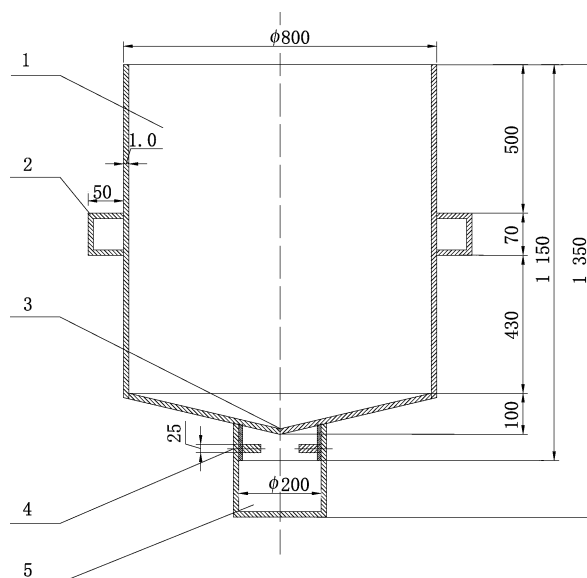
6.18.4.3 发泡倍数的测定。启动试验系统,待喷射泡沫稳定后用泡沫接收网接收泡沫,用秒表记录泡沫充满的时间( $t$ ),泡沫接收网的容积( $V$ )不应小于 80 m<sup>3</sup>,按公式(6)计算发泡倍数。

$$N = \frac{6V \times 10^4}{Q \cdot t} \dots\dots\dots(6)$$

式中:

- $N$  —— 发泡倍数;
- $V$  —— 泡沫接收网容积,单位为立方米(m<sup>3</sup>);
- $Q$  —— 泡沫混合液流量,单位为升每分(L/min);
- $t$  —— 泡沫充满接收网的时间,单位为秒(s)。

单位为毫米



标引序号说明:

- 1——筒体;
- 2——把手;
- 3——析液小孔(孔径 9-φ3);
- 4——弹簧销(2-φ6);
- 5——析液接受罐。

图 4 高倍泡沫析液测定器示意图

6.18.4.4 发泡量的测定。按 6.18.4.1~6.18.4.4 的规定在最小、额定、最大工作压力下进行试验测定发泡量并按公式(7)计算发泡量。

$$L = \frac{60V}{t} \dots\dots\dots(7)$$

式中：

L ——每分发泡量,单位为立方米每分(m<sup>3</sup>/min)；

V ——泡沫接收网体积,单位为立方米(m<sup>3</sup>)；

t ——泡沫充满接收网的时间,单位为秒(s)。

6.19 密封元件性能试验

6.19.1 将装好密封元件的泡沫产生器安装在专用试验装置上,充 0.03 MPa 的气压,关闭进气阀门,保持 10 min,检查压力变化。再将试验系统抽真空至 0.01 MPa 时,关闭抽气阀,保持 10 min,检查压力变化。

6.19.2 将装好密封元件的泡沫产生器安装在试验管网中,启动试验泵缓慢升压至密封元件破裂或损坏,记录此时泡沫产生器前的压力值。试验中用于测量压力的仪表精度不应低于 0.4 级。

6.20 防倾倒试验

将泡沫钩管挂在模拟罐壁上,在试验压力为最大工作压力的条件下连续喷水 10 min,检查是否出现倾倒、脱离罐壁的现象。

6.21 叶轮超转速试验

将叶轮通过适宜的联接器固定在超转速试验台上,驱动叶轮使转速达到最大转速的 1.5 倍,连续转动 30 min,检查叶轮及其连接装配部分是否出现影响机械强度的松动和损坏。试验中应采取必要的安全防护设施。

6.22 泡沫喷头覆盖半径测定



将泡沫喷头安装在试验管网上,安装高度为生产商规定的最大安装高度,调节进口压力为喷头额定工作压力,连续喷洒泡沫 2 min,测量喷头的喷洒半径值。

6.23 高温试验

取 3 只泡沫喷头按 GB 5135.1—2019 中 7.20 的规定进行高温试验。

6.24 氨应力腐蚀试验

取 3 只泡沫喷头按 GB 5135.1—2019 中 7.22 的规定进行氨应力腐蚀试验。

6.25 二氧化硫/二氧化碳腐蚀试验

取 3 只泡沫喷头按 GB 5135.1—2019 中 7.23 的规定进行二氧化硫/二氧化碳腐蚀试验。

6.26 盐雾腐蚀试验

取 3 只泡沫喷头或 1 支泡沫枪按 GB 5135.1—2019 中 7.24 的规定进行盐雾腐蚀试验。

6.27 灭火试验

将 4 只泡沫喷头按正方形安装在试验管网上,泡沫喷头的安装高度为生产商规定的最大值,喷头间

距为生产商的规定值,泡沫混合液的供给强度不大于  $8 \text{ L}/(\text{min} \cdot \text{m}^2)$  [对水成膜泡沫液供给强度不大于  $6.5 \text{ L}/(\text{min} \cdot \text{m}^2)$ ],管网与泡沫混合液供给管路相接,应使用相对应的泡沫液配制混合液。

将尺寸为  $2.15 \text{ m} \times 2.15 \text{ m}$ ,深度不小于  $280 \text{ mm}$  的方形钢制油盘置于 4 只喷头的中央正下方,油盘中先加入  $25 \text{ mm}$  深的水,再加入  $40 \text{ mm}$  深的 92 号汽油。调节泡沫喷头入口压力至额定工作压力,引燃燃料并预燃  $30 \text{ s}$  后启动试验系统开始喷洒泡沫,连续喷洒  $5 \text{ min}$ ,记录灭火时间。

### 6.28 喷射时间试验

将装置按正常使用位置安装在试验管网中,使装置在额定工作压力下连续喷射,至泡沫液喷射完毕,记录喷射时间。

### 6.29 运动性能试验

将处于准工作状态的装置在平坦的场地上连续拉动运行  $200 \text{ m}$ ,检查装置各部件是否发生损坏。

### 6.30 拉伸试验

按 GB/T 528 的规定测定试样的拉伸强度和扯断伸长率。

### 6.31 热空气加速老化试验

隔膜试样按 GB/T 3512 的规定进行热空气加速老化试验,试验温度为  $(70 \pm 2)^\circ\text{C}$ ,试验时间  $60 \text{ d}$ ,试验后将试样在  $(23 \pm 2)^\circ\text{C}$  的环境下放置  $24 \text{ h}$ ,检查隔膜试样是否发生破裂,然后按 6.30 的规定测定拉伸强度和扯断伸长率。

### 6.32 耐泡沫液浸渍试验

隔膜试样按 GB/T 1690 的规定进行耐泡沫液浸渍试验,试验温度为  $(70 \pm 2)^\circ\text{C}$ ,试验时间  $60 \text{ d}$ ,试验介质为生产商规定的泡沫液。试验后将试样在  $(23 \pm 2)^\circ\text{C}$  的环境下放置  $24 \text{ h}$ ,检查隔膜试样是否发生破裂,然后按 6.30 的规定测定拉伸强度和扯断伸长率。

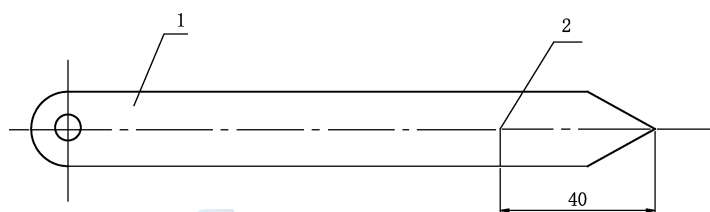
### 6.33 常压泡沫液储罐密封强度试验

将常压泡沫液储罐按设计要求盛满泡沫液或清水,在  $(23 \pm 2)^\circ\text{C}$  的环境下放置  $7 \text{ d}$ ,检查是否发生渗漏、明显变形现象。

### 6.34 开启力测试

将泡沫消火栓安装在试验管路中,使其承受最大工作压力的水压,沿手柄转动的切线方向进行开启力的测试,如图 5 所示。启闭力测量使用三等标准测力计或精度级别相同的其他测力装置。

单位为毫米



标引序号说明:

1——手柄;

2——测力点。

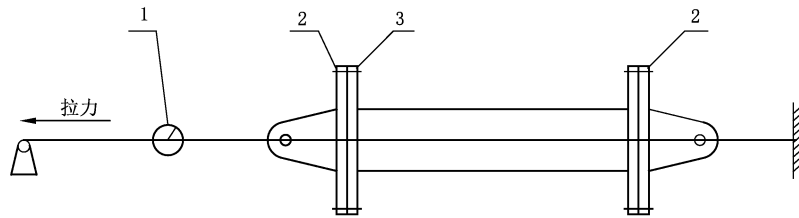
图 5 开启力测力位置

6.35 抗拉试验

将 1.2 m 长软管按图 6 安装,缓慢施加拉力至表 17 的规定值。检查软管是否发生损坏、连接处是否破坏脱落。

表 17 拉力试验值

| 序号 | 公称直径 $D$<br>mm     | 拉力值<br>kN |
|----|--------------------|-----------|
| 1  | $D \leq 100$       | 24        |
| 2  | $100 < D \leq 150$ | 39        |
| 3  | $D > 150$          | 48        |

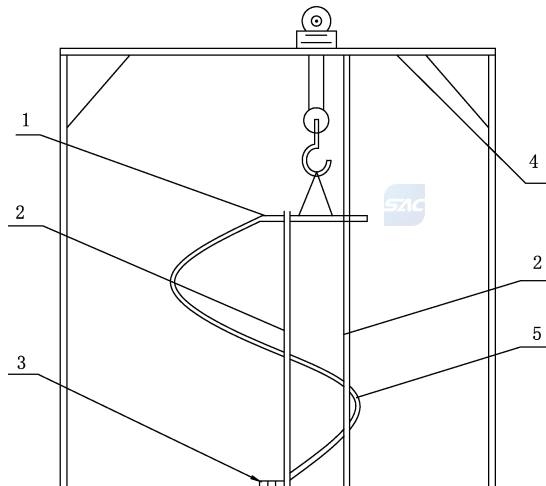


标引序号说明:  
1——测力计;  
2——盲板;  
3——软管接头。

图 6 抗拉力试验示意图

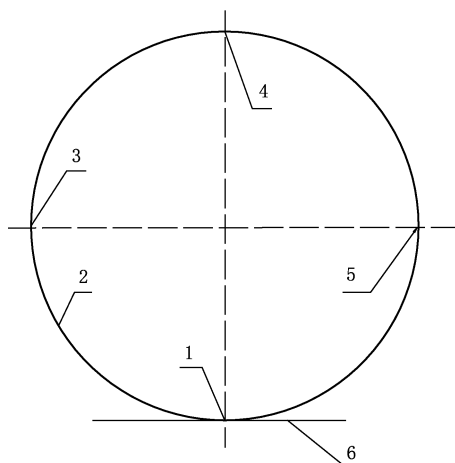
6.36 运行轨迹稳定性试验

运行轨迹稳定性试验在液压升降机(或利用门吊)上进行,如图 7、图 8 所示。



标引序号说明:  
1——软管上端固定管;  
2——导轨;  
3——软管下端固定装置;  
4——升降试验台或门吊;  
5——软管。

图 7 软管轨迹稳定性试验示意图



标引序号说明：

- 1——1号象限点；
- 2——软管；
- 3——2号象限点；
- 4——3号象限点；
- 5——4号象限点；
- 6——软管上端固定管。

图8 软管轨迹稳定性试验俯视图

试验开始时,将软管放在平地上,公称直径不大于100 mm的软管长度为18 m,公称直径大于100 mm的软管长度为24 m,将一端法兰固定,然后将软管盘旋成一圈规则的圆形,再将软管扭转90°后将另一端法兰固定在升降机上,模拟软管的工作状态。按照软管的位置在平台上作出4点(象限点)标记作为原始位置。

启动升降机,使软管盘旋部分全部离开平台,然后放下,当软管全部落回平台时,测量其与原始位置的位移量,重复上述软管升降过程6次。

### 6.37 耐油浸渍试验

软管试件的长度不小于1.2 m,使软管内充满适用的泡沫液,两端封闭。将软管放入原油中浸泡10 d,试验温度为 $(80 \pm 2)^\circ\text{C}$ ,试验后取出软管试样放置在 $(23 \pm 2)^\circ\text{C}$ 的环境下24 h,检查试样是否损坏。

## 7 检验规则

### 7.1 检验类别

检验分为型式检验和出厂检验。有下列情况之一,应进行型式检验:

- a) 新产品或老产品转厂生产的试制定型鉴定;
- b) 产品的设计、结构、材料、零部件、元器件、生产工艺、生产条件等发生改变,可能影响产品质量时;
- c) 产品标准规定的技术要求发生变化时;

- d) 停产一年及以上恢复生产时；
- e) 产品质量监管部门提出进行型式检验要求时；
- f) 其他通过型式检验才能证明产品质量的情况时。

## 7.2 检验项目

产品型式检验项目应按表 18 的规定进行。产品出厂检验项目不应少于表 18 中规定的项目。

## 7.3 抽样方法和样品数量

出厂检验部件的抽样基数由生产单位根据实际生产量确定,样品数量按表 18 和附录 B~附录 U 的要求确定。

型式检验部件的抽样基数不应少于附录 B~附录 U 规定的样品数量的 3 倍,部件采用一次性随机抽样,样品数量应符合附录 B~附录 U 的规定。

## 7.4 判定规则

### 7.4.1 出厂检验

出厂检验项目全部合格,该产品为合格;若出现不合格,允许加倍抽样检验,仍有不合格项,即判产品不合格。

### 7.4.2 型式检验

产品的型式检验项目全部合格,判该产品为合格;若出现不合格,则判该产品为不合格。

表 18 检验项目和不合格分类

| 产品名称      | 检验项目        | 要求条款     | 型式检验项目 | 出厂检验 |      |
|-----------|-------------|----------|--------|------|------|
|           |             |          |        | 全检项目 | 抽检项目 |
| 压力式比例混合装置 | 外观          | 5.1.1.1  | ★      | ★    | —    |
|           | 标志          | 5.1.1.2  | ★      | ★    | —    |
|           | 材料          | 5.1.1.3  | ★      | —    | —    |
|           | 连接型式和尺寸     | 5.1.1.4  | ★      | ★    | —    |
|           | 水压强度        | 5.1.1.5  | ★      | —    | —    |
|           | 水压密封        | 5.1.1.6  | ★      | ★    | —    |
|           | 工作循环要求(适用时) | 5.1.1.8  | ★      | —    | ★    |
|           | 运行可靠性要求     | 5.1.1.9  | ★      | —    | ★    |
|           | 电磁阀(适用时)    | 5.1.1.10 | ★      | —    | —    |
|           | 安全阀         | 5.1.1.11 | ★      | ★    | —    |
|           | 单向阀         | 5.1.1.12 | ★      | —    | —    |
|           | 控制阀门        | 5.1.1.13 | ★      | —    | —    |
|           | 主要性能参数      | 5.1.2.1  | ★      | —    | ★    |
|           | 泡沫液压力储罐     | 5.1.2.2  | ★      | —    | —    |



表 18 检验项目和不合格分类 (续)

| 产品名称        | 检验项目        | 要求条款     | 型式检验项目 | 出厂检验 |      |
|-------------|-------------|----------|--------|------|------|
|             |             |          |        | 全检项目 | 抽检项目 |
| 平衡式比例混合装置   | 外观          | 5.1.1.1  | ★      | ★    | —    |
|             | 标志          | 5.1.1.2  | ★      | ★    | —    |
|             | 材料          | 5.1.1.3  | ★      | —    | —    |
|             | 连接型式和尺寸     | 5.1.1.4  | ★      | ★    | —    |
|             | 水压强度        | 5.1.1.5  | ★      | —    | —    |
|             | 水压密封        | 5.1.1.6  | ★      | ★    | —    |
|             | 工作循环要求(适用时) | 5.1.1.8  | ★      | —    | —    |
|             | 运行可靠性要求     | 5.1.1.9  | ★      | —    | ★    |
|             | 电磁阀(适用时)    | 5.1.1.10 | ★      | —    | —    |
|             | 安全阀         | 5.1.1.11 | ★      | ★    | —    |
|             | 单向阀         | 5.1.1.12 | ★      | —    | —    |
|             | 控制阀门        | 5.1.1.13 | ★      | —    | —    |
|             | 结构要求        | 5.1.3.1  | ★      | ★    | —    |
|             | 主要性能参数      | 5.1.3.2  | ★      | —    | ★    |
|             | 泡沫液泵        | 5.1.3.3  | ★      | —    | —    |
|             | 平衡阀         | 5.1.3.4  | ★      | —    | ★    |
|             | 主备泵切换要求     | 5.1.3.5  | ★      | ★    | —    |
|             | 控制盘         | 5.1.3.6  | ★      | —    | —    |
|             | 常压泡沫液储罐     | 5.1.3.7  | ★      | —    | —    |
| 计量注入式比例混合装置 | 外观          | 5.1.1.1  | ★      | ★    | —    |
|             | 标志          | 5.1.1.2  | ★      | ★    | —    |
|             | 材料          | 5.1.1.3  | ★      | —    | —    |
|             | 连接型式和尺寸     | 5.1.1.4  | ★      | ★    | —    |
|             | 水压强度        | 5.1.1.5  | ★      | —    | —    |
|             | 水压密封        | 5.1.1.6  | ★      | ★    | —    |
|             | 工作循环要求(适用时) | 5.1.1.8  | ★      | —    | ★    |
|             | 运行可靠性要求     | 5.1.1.9  | ★      | —    | ★    |
|             | 电磁阀(适用时)    | 5.1.1.10 | ★      | —    | —    |
|             | 安全阀         | 5.1.1.11 | ★      | ★    | —    |
|             | 单向阀         | 5.1.1.12 | ★      | —    | —    |
|             | 控制阀门        | 5.1.1.13 | ★      | —    | —    |
|             | 结构要求        | 5.1.4.1  | ★      | ★    | —    |
|             | 主要性能参数      | 5.1.4.2  | ★      | —    | ★    |
|             | 流量计         | 5.1.4.3  | ★      | —    | —    |
|             | 泡沫液泵        | 5.1.4.4  | ★      | —    | —    |
|             | 控制盘         | 5.1.4.5  | ★      | —    | —    |
|             | 常压泡沫液储罐     | 5.1.4.6  | ★      | —    | —    |

表 18 检验项目和不合格分类(续)

| 产品名称        | 检验项目     | 要求条款     | 型式检验项目 | 出厂检验 |      |
|-------------|----------|----------|--------|------|------|
|             |          |          |        | 全检项目 | 抽检项目 |
| 机械泵入式比例混合装置 | 外观       | 5.1.1.1  | ★      | ★    | —    |
|             | 标志       | 5.1.1.2  | ★      | ★    | —    |
|             | 材料       | 5.1.1.3  | ★      | —    | —    |
|             | 连接型式和尺寸  | 5.1.1.4  | ★      | ★    | —    |
|             | 水压强度     | 5.1.1.5  | ★      | —    | —    |
|             | 水压密封     | 5.1.1.6  | ★      | ★    | —    |
|             | 运行可靠性要求  | 5.1.1.9  | ★      | —    | ★    |
|             | 电磁阀(适用时) | 5.1.1.10 | ★      | —    | —    |
|             | 安全阀      | 5.1.1.11 | ★      | ★    | —    |
|             | 单向阀      | 5.1.1.12 | ★      | —    | —    |
|             | 控制阀门     | 5.1.1.13 | ★      | —    | —    |
|             | 结构要求     | 5.1.5.1  | ★      | ★    | —    |
|             | 主要性能参数   | 5.1.5.2  | ★      | —    | ★    |
|             | 水轮机      | 5.1.5.3  | ★      | —    | —    |
| 泡沫液泵        | 5.1.5.4  | ★        | —      | —    |      |
| 管线式比例混合器    | 外观       | 5.1.1.1  | ★      | ★    | —    |
|             | 标志       | 5.1.1.2  | ★      | ★    | —    |
|             | 材料       | 5.1.1.3  | ★      | —    | —    |
|             | 连接型式和尺寸  | 5.1.1.4  | ★      | ★    | —    |
|             | 水压强度     | 5.1.1.5  | ★      | —    | —    |
|             | 水压密封     | 5.1.1.6  | ★      | ★    | —    |
|             | 运行可靠性要求  | 5.1.1.9  | ★      | —    | ★    |
|             | 结构要求     | 5.1.6.1  | ★      | ★    | —    |
|             | 主要性能参数   | 5.1.6.2  | ★      | —    | ★    |
|             | 跌落试验要求   | 5.1.6.3  | ★      | —    | ★    |
| 环泵式比例混合器    | 外观       | 5.1.1.1  | ★      | ★    | —    |
|             | 标志       | 5.1.1.2  | ★      | ★    | —    |
|             | 材料       | 5.1.1.3  | ★      | —    | —    |
|             | 连接型式     | 5.1.1.4  | ★      | ★    | —    |
|             | 水压强度     | 5.1.1.5  | ★      | —    | —    |
|             | 水压密封     | 5.1.1.6  | ★      | ★    | —    |
|             | 运行可靠性要求  | 5.1.1.9  | ★      | —    | ★    |
|             | 结构要求     | 5.1.7.1  | ★      | ★    | —    |
|             | 主要性能参数   | 5.1.7.2  | ★      | —    | ★    |
|             | 抗真空要求    | 5.1.7.3  | ★      | —    | ★    |
|             | 跌落试验要求   | 5.1.7.4  | ★      | —    | ★    |

表 18 检验项目和不合格分类 (续)

| 产品名称     | 检验项目        | 要求条款    | 型式检验项目 | 出厂检验 |      |
|----------|-------------|---------|--------|------|------|
|          |             |         |        | 全检项目 | 抽检项目 |
| 低倍数泡沫产生器 | 外观          | 5.2.1.1 | ★      | ★    | —    |
|          | 标志          | 5.2.2.1 | ★      | ★    | —    |
|          | 材料          | 5.2.1.2 | ★      | —    | —    |
|          | 连接型式和尺寸     | 5.2.1.3 | ★      | ★    | —    |
|          | 流量系数        | 5.2.1.4 | ★      | —    | ★    |
|          | 耐水冲击要求      | 5.2.1.5 | ★      | —    | ★    |
|          | 主要性能参数      | 5.2.2.2 | ★      | —    | ★    |
|          | 导流部件性能      | 5.2.2.3 | ★      | —    | —    |
|          | 密封元件        | 5.2.2.4 | ★      | —    | ★    |
| 高背压泡沫产生器 | 外观          | 5.2.1.1 | ★      | ★    | —    |
|          | 标志          | 5.2.3.1 | ★      | ★    | —    |
|          | 材料          | 5.2.1.2 | ★      | —    | —    |
|          | 连接型式和尺寸     | 5.2.1.3 | ★      | ★    | —    |
|          | 流量系数        | 5.2.1.4 | ★      | —    | ★    |
|          | 耐水冲击要求      | 5.2.1.5 | ★      | —    | ★    |
|          | 结构要求        | 5.2.3.2 | ★      | ★    | —    |
|          | 主要性能参数      | 5.2.3.3 | ★      | —    | ★    |
| 泡沫钩管     | 外观          | 5.2.1.1 | ★      | ★    | —    |
|          | 标志          | 5.2.4.1 | ★      | ★    | —    |
|          | 材料          | 5.2.1.2 | ★      | —    | —    |
|          | 连接型式和尺寸     | 5.2.1.3 | ★      | ★    | —    |
|          | 流量系数        | 5.2.1.4 | ★      | —    | ★    |
|          | 耐水冲击要求      | 5.2.1.5 | ★      | —    | ★    |
|          | 主要性能参数      | 5.2.4.2 | ★      | —    | ★    |
|          | 防倾倒性能       | 5.2.4.3 | ★      | —    | ★    |
| 中倍数泡沫产生器 | 外观          | 5.2.1.1 | ★      | ★    | —    |
|          | 标志          | 5.2.5.1 | ★      | ★    | —    |
|          | 材料          | 5.2.1.2 | ★      | —    | —    |
|          | 连接型式和尺寸     | 5.2.1.3 | ★      | ★    | —    |
|          | 流量系数        | 5.2.1.4 | ★      | —    | ★    |
|          | 耐水冲击要求      | 5.2.1.5 | ★      | —    | ★    |
|          | 主要性能参数      | 5.2.5.2 | ★      | —    | ★    |
|          | 跌落试验要求(适用时) | 5.2.5.3 | ★      | —    | ★    |
|          | 自吸装置(适用时)   | 5.2.1.6 | ★      | ★    | —    |
|          | 混合比要求(适用时)  | 5.2.1.7 | ★      | —    | ★    |

表 18 检验项目和不合格分类 (续)


| 产品名称  | 检验项目                    | 要求条款     | 型式检验项目 | 出厂检验 |      |
|---|-------------------------|----------|--------|------|------|
|   |                         |          |        | 全检项目 | 抽检项目 |
| 高倍数泡沫产生器<br><br> | 外观                      | 5.2.1.1  | ★      | ★    | —    |
|   | 标志                      | 5.2.6.1  | ★      | ★    | —    |
|   | 材料                      | 5.2.1.2  | ★      | —    | —    |
|   | 连接型式和尺寸                 | 5.2.1.3  | ★      | ★    | —    |
|   | 流量系数                    | 5.2.1.4  | ★      | —    | ★    |
|   | 耐水冲击要求                  | 5.2.1.5  | ★      | —    | ★    |
|   | 主要性能参数                  | 5.2.6.2  | ★      | —    | ★    |
|   | 叶轮超转速要求                 | 5.2.6.3  | ★      | —    | —    |
|   | 跌落试验要求(适用时)             | 5.2.6.4  | ★      | —    | ★    |
|   | 自吸装置(适用时)               | 5.2.1.6  | ★      | ★    | —    |
|   | 混合比要求(适用时)              | 5.2.1.7  | ★      | —    | ★    |
| 泡沫喷头  | 外观                      | 5.2.1.1  | ★      | ★    | —    |
|   | 标志                      | 5.2.7.2  | ★      | ★    | —    |
|   | 材料                      | 5.2.1.2  | ★      | —    | —    |
|   | 连接型式和尺寸                 | 5.2.1.3  | ★      | ★    | —    |
|   | 流量系数                    | 5.2.1.4  | ★      | —    | ★    |
|   | 耐水冲击要求                  | 5.2.1.5  | ★      | —    | ★    |
|   | 主要性能参数                  | 5.2.7.3  | ★      | —    | ★    |
|   | 覆盖半径要求                  | 5.2.7.4  | ★      | —    | ★    |
|   | 耐高温性能                   | 5.2.7.5  | ★      | —    | —    |
|   | 耐氨应力腐蚀性能                | 5.2.7.6  | ★      | —    | —    |
|   | 耐二氧化硫/二氧化碳腐蚀性能          | 5.2.7.7  | ★      | —    | —    |
|   | 耐盐雾腐蚀性能                 | 5.2.7.8  | ★      | —    | —    |
|   | 灭火性能                    | 5.2.7.9  | ★      | —    | —    |
|   | 跌落试验要求                  | 5.2.7.10 | ★      | —    | ★    |
| 泡沫炮   | 符合 GB 19156、GB19157 的规定 |          |        |      |      |
| 泡沫枪   | 符合 GB 25202 的规定         |          |        |      |      |
| 半固定式泡沫灭火装置  | 外观                      | 5.4.1.1  | ★      | ★    | —    |
|   | 标志                      | 5.4.1.2  | ★      | ★    | —    |
|   | 材料                      | 5.4.1.3  | ★      | —    | —    |
|   | 耐水冲击要求                  | 5.4.1.4  | ★      | —    | ★    |
|   | 喷射时间要求                  | 5.4.1.5  | ★      | —    | ★    |
|   | 主要性能参数                  | 5.4.2.1  | ★      | —    | ★    |
|   | 运动性能要求                  | 5.4.2.2  | ★      | —    | ★    |

表 18 检验项目和不合格分类 (续)

| 产品名称    | 检验项目           | 要求条款               | 型式检验项目 | 出厂检验 |      |
|---------|----------------|--------------------|--------|------|------|
|         |                |                    |        | 全检项目 | 抽检项目 |
| 泡沫灭火栓箱  | 外观             | 5.4.1.1            | ★      | ★    | —    |
|         | 标志             | 5.4.1.2            | ★      | ★    | —    |
|         | 材料             | 5.4.1.3            | ★      | —    | —    |
|         | 耐水冲击要求         | 5.4.1.4            | ★      | —    | ★    |
|         | 喷射时间要求         | 5.4.1.5            | ★      | —    | ★    |
|         | 主要性能参数         | 5.4.3.1            | ★      | —    | ★    |
|         | 箱体             | 5.4.3.2            | ★      | —    | ★    |
|         | 消防水带           | 5.4.3.3            | ★      | —    | —    |
|         | 消防卷盘           | 5.4.3.4            | ★      | —    | —    |
|         | 消火栓            | 5.4.3.5            | ★      | —    | —    |
|         | 灭火性能           | 5.4.3.6            | ★      | —    | —    |
| 泡沫液压力储罐 | 外观             | 5.5.1.1            | ★      | ★    | —    |
|         | 标志             | 5.5.1.2            | ★      | ★    | —    |
|         | 材料             | 5.5.1.3            | ★      | —    | —    |
|         | 结构             | 5.5.1.4            | ★      | ★    | —    |
|         | 水压强度           | 5.5.1.5            | ★      | —    | ★    |
|         | 水压密封           | 5.5.1.6            | ★      | ★    | —    |
| 泡沫液压力储罐 | 隔膜             | 5.5.1.7<br>5.5.1.8 | ★      | —    | —    |
| 常压泡沫液储罐 | 外观             | 5.5.2.1            | ★      | ★    | —    |
|         | 标志             | 5.5.2.2            | ★      | ★    | —    |
|         | 材料             | 5.5.2.3            | ★      | —    | —    |
|         | 结构             | 5.5.2.4            | ★      | —    | ★    |
|         | 密封强度要求         | 5.5.2.5            | ★      | ★    | —    |
| 泡沫液泵    | 符合 GB 6245 的规定 |                    |        |      |      |
| 泡沫灭火栓   | 标志             | 5.7.1              | ★      | ★    | —    |
|         | 外观             | 5.7.2              | ★      | ★    | —    |
|         | 进水口连接型式        | 5.7.3              | ★      | ★    | —    |
|         | 消防接口           | 5.7.4              | ★      | ★    | —    |
|         | 材料             | 5.7.5              | ★      | —    | —    |
|         | 水压强度           | 5.7.6              | ★      | —    | ★    |
|         | 水压密封           | 5.7.7              | ★      | ★    | —    |
|         | 开启力要求          | 5.7.8              | ★      | —    | ★    |

表 18 检验项目和不合格分类（续）

| 产品名称      | 检验项目      | 要求条款   | 型式检验项目 | 出厂检验 |      |
|-----------|-----------|--------|--------|------|------|
|           |           |        |        | 全检项目 | 抽检项目 |
| 泡沫混合液输送软管 | 外观        | 5.8.1  | ★      | ★    | —    |
|           | 标志        | 5.8.2  | ★      | ★    | —    |
|           | 连接型式和尺寸   | 5.8.3  | ★      | ★    | —    |
|           | 材料        | 5.8.4  | ★      | —    | —    |
|           | 水压密封      | 5.8.5  | ★      | ★    | —    |
|           | 水压强度      | 5.8.6  | ★      | —    | ★    |
|           | 抗拉要求      | 5.8.7  | ★      | —    | ★    |
|           | 抗真空要求     | 5.8.8  | ★      | —    | ★    |
|           | 运行轨迹稳定性要求 | 5.8.9  | ★      | —    | —    |
|           | 耐油浸渍性能    | 5.8.10 | ★      | —    | —    |

注：“★”表示有检验要求；“—”表示无检验要求。

## 8 包装、运输和贮存

### 8.1 包装

8.1.1 泡沫灭火设备应采用适宜的方法包装后出厂。

8.1.2 包装箱外应标明产品的名称、规格型号、依据标准编号、毛重或净重、生产商名称、吊装位置、其他防护及注意事宜等信息。

8.1.3 包装箱内应装入产品合格证、使用说明书、装箱单等。

8.1.4 使用说明书的编写应符合 GB/T 9969 的规定。

### 8.2 运输

8.2.1 在泡沫灭火设备运输过程中,应采取措施避免使其受到剧烈的震动和冲击。

8.2.2 泡沫灭火设备需要吊装时,应按规定部位起吊,避免碰伤。

8.2.3 泡沫灭火设备装车时应轻装轻卸。

### 8.3 贮存

泡沫灭火设备应贮存在防雨、防潮、防晒及通风良好的场所,不应贮存于有腐蚀介质的场所。

附 录 A  
(资料性)  
泡沫灭火设备参数系列

泡沫灭火设备的参数见表 A.1。

表 A.1 泡沫灭火设备参数系列

| 设备类别     | 产品名称        | 参数系列            |              |                                   |
|----------|-------------|-----------------|--------------|-----------------------------------|
|          |             | 参数名称            | 单位           | 参数值                               |
| 泡沫比例混合装置 | 压力式比例混合装置   | 入口压力 $P$        | MPa          | $0.5 \leq P \leq 1.6$             |
|          |             | 最大流量 $Q$        | L/s          | $\geq 4$                          |
|          | 平衡式比例混合装置   | 入口压力 $P$        | MPa          | $0.5 \leq P \leq 1.6$             |
|          |             | 最大流量 $Q$        | L/s          | 50、80、100、120、150、200、240、260、300 |
|          | 计量注入式比例混合装置 | 入口压力 $P$        | MPa          | $0.5 \leq P \leq 1.6$             |
|          |             | 最大流量 $Q$        | L/s          | 50、80、100、120、150、200、240、260、300 |
|          | 机械泵入式比例混合装置 | 入口压力 $P$        | MPa          | $0.5 \leq P \leq 1.6$             |
|          |             | 最大流量 $Q$        | L/s          | 10、20、30、40、50、100、200、300、400    |
| 环泵式比例混合器 | 额定流量 $Q$    | L/s             | 4、8、16、24、32 |                                   |
| 管线式比例混合器 | 额定流量 $Q$    | L/s             | 3、4、8        |                                   |
| 泡沫产生装置   | 低倍数泡沫产生器    | 额定工作压力          | MPa          | 0.5                               |
|          |             | 额定流量 $Q$        | L/s          | 4、8、12、16、20、24                   |
|          | 高背压泡沫产生器    | 额定工作压力          | MPa          | 0.7                               |
|          |             | 额定流量 $Q$        | L/s          | 8、16、24、32                        |
|          | 泡沫钩管        | 额定工作压力          | MPa          | 0.5                               |
|          |             | 额定流量 $Q$        | L/s          | 4、8、16、24                         |
|          | 中倍数泡沫产生器    | 额定工作压力          | MPa          | 0.7                               |
|          |             | 额定流量 $Q$        | L/s          | 4、8、16、24                         |
|          | 高倍数泡沫产生器    | 额定工作压力          | MPa          | 0.7                               |
|          |             | 额定流量 $Q$        | L/s          | 3、4、8                             |
| 泡沫喷头     | 额定工作压力      | MPa             | 0.35         |                                   |
|          | 额定流量 $Q$    | L/min           | 60、90        |                                   |
| 泡沫喷射装置   | 泡沫炮         | 符合 GB 19156 的规定 |              | 符合 GB 19156 的规定                   |
|          | 泡沫-水两用炮     |                 |              |                                   |
|          | 泡沫枪         | 符合 GB 25202 的规定 |              | 符合 GB 25202 的规定                   |

表 A.1 泡沫灭火设备参数系列（续）

| 设备类别          | 产品名称       | 参数系列            |                |                                     |
|---------------|------------|-----------------|----------------|-------------------------------------|
|               |            | 参数名称            | 单位             | 参数值                                 |
| 单元式泡沫<br>灭火装置 | 半固定式泡沫灭火装置 | 储罐容积            | L              | 100、200、300、400、500                 |
|               |            | 额定流量 Q          | L/s            | 4、8                                 |
|               | 泡沫消火栓箱     | 储罐容积            | L              | 30、40、50                            |
|               |            | 额定流量 Q          | L/min          | ≥30                                 |
| 附属装置          | 泡沫液储罐      | 容积              | m <sup>3</sup> | 1、1.5、2、3、5、6、7、8、10                |
|               | 泡沫消火栓      | 额定工作压力          | MPa            | 1.2、1.6                             |
|               |            | 公称通径<br>(入口×出口) | mm             | DN100×65、DN100×50、DN150×65、DN150×50 |
|               | 泡沫液泵       | 符合 GB 6245 的规定  |                | 符合 GB 6245 的规定                      |
|               | 泡沫混合液输送软管  | 额定工作压力          | MPa            | 1.2、1.6                             |
|               |            | 公称通径            | mm             | 100、150、200                         |





## 附 录 B

(规范性)

## 压力式比例混合装置试验程序及样品数量

## B.1 试验程序说明

## B.1.1 试验序号

试验序号如下：

- 1) 外观(6.2)；
- 2) 混合比试验(6.5)；
- 3) 水压强度试验(6.3)；
- 4) 水压密封试验(6.4)；
- 5) 压力损失试验(6.11)；
- 6) 耐水冲击试验(6.17)；
- 7) 工作循环试验(6.6)(适用时)；
- 8) 运行可靠性试验(6.7)；
- 9) 电磁阀要求(5.1.1.10)(适用时)；
- 10) 安全阀排放压力测定(6.8)；
- 11) 单向阀水压强度试验(6.3)；
- 12) 单向阀反向密封试验(6.9)；
- 13) 单向阀开启压力测定(6.10)；
- 14) 控制阀门水压密封试验(6.4)；
- 15) 控制阀门水压强度试验(6.3)；
- 16) 泡沫液压力储罐(5.1.2.2)。



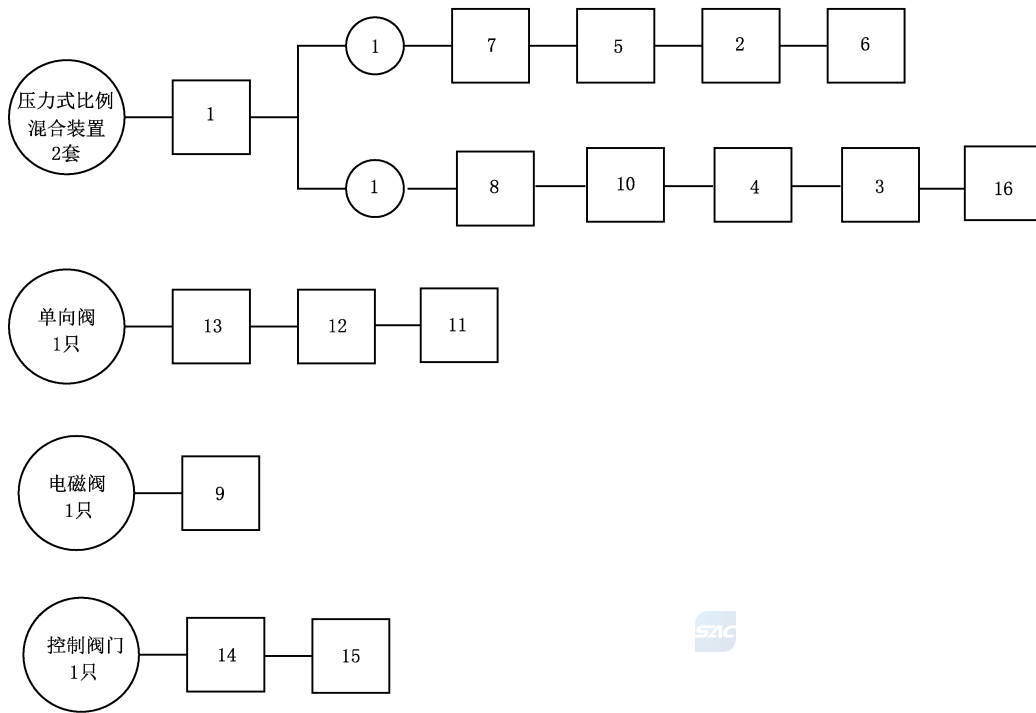
## B.1.2 说明

说明如下：

- a) 方框中的数字为试验序号；
- b) 圆圈中的数字为试验所需试件数。

## B.2 试验程序

试验程序见图 B.1。



注：附录 R 规定了泡沫液储罐试验程序及样品数量。

图 B.1 压力式比例混合装置试验程序

## 附 录 C

(规范性)

## 平衡式比例混合装置试验程序及样品数量

## C.1 试验程序说明

## C.1.1 试验序号

试验序号如下：

- 1) 外观(6.2)；
- 2) 混合比试验(6.5)；
- 3) 压力损失试验(6.11)；
- 4) 水压强度试验(6.3)；
- 5) 水压密封试验(6.4)；
- 6) 工作循环试验(6.6)(适用时)；
- 7) 运行可靠性试验(6.7)；
- 8) 主备泵切换试验(6.13)；
- 9) 泡沫液泵(5.1.3.3)；
- 10) 平衡阀工作循环试验(6.12)；
- 11) 平衡阀水压强度试验(6.3)；
- 12) 电磁阀(5.1.1.10)(适用时)；
- 13) 安全阀排放压力测定(6.8)；
- 14) 单向阀水压强度试验(6.3)；
- 15) 单向阀反向密封试验(6.9)；
- 16) 单向阀开启压力测定(6.10)；
- 17) 控制阀门水压密封试验(6.4)；
- 18) 控制阀门水压强度试验(6.3)；
- 19) 控制盘(5.1.3.6)；
- 20) 常压泡沫液储罐(5.1.3.7)。

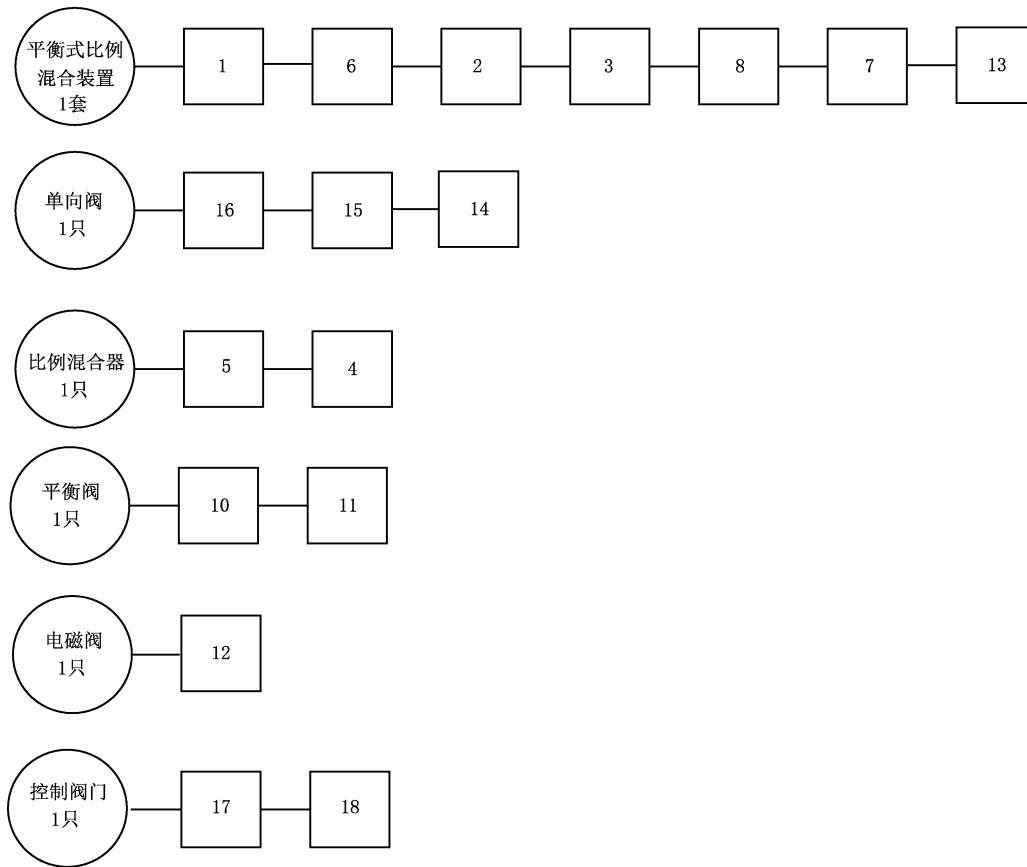
## C.1.2 说明

说明如下：

- a) 方框中的数字为试验序号；
- b) 圆圈中的数字为试验所需试件数。

## C.2 试验程序

试验程序见图 C.1。



注：附录 S 规定了泡沫液泵试验程序及样品数量，附录 R 规定了泡沫液储罐试验程序及样品数量，控制盘试验程序及样品数量参照 XF 61—2010。

图 C.1 平衡式比例混合装置试验程序



## 附 录 D

(规范性)

## 计量注入式比例混合装置试验程序及样品数量

## D.1 试验程序说明

## D.1.1 试验序号

试验序号如下：

- 1) 外观(6.2)；
- 2) 混合比试验(6.5)；
- 3) 压力损失试验(6.11)；
- 4) 水压强度试验(6.3)；
- 5) 水压密封试验(6.4)；
- 6) 工作循环试验(6.6)(适用时)；
- 7) 运行可靠性试验(6.7)；
- 8) 流量计(5.1.4.3)；
- 9) 泡沫液泵(5.1.4.4)；
- 10) 电磁阀(5.1.1.10)(适用时)；
- 11) 安全阀排放压力测定(6.8)；
- 12) 单向阀水压强度试验(6.3)；
- 13) 单向阀反向密封试验(6.9)；
- 14) 单向阀开启压力测定(6.10)；
- 15) 控制阀门水压密封试验(6.4)；
- 16) 控制阀门水压强度试验(6.3)；
- 17) 控制盘(5.1.4.5)；
- 18) 常压泡沫液储罐(5.1.4.6)。

## D.1.2 说明

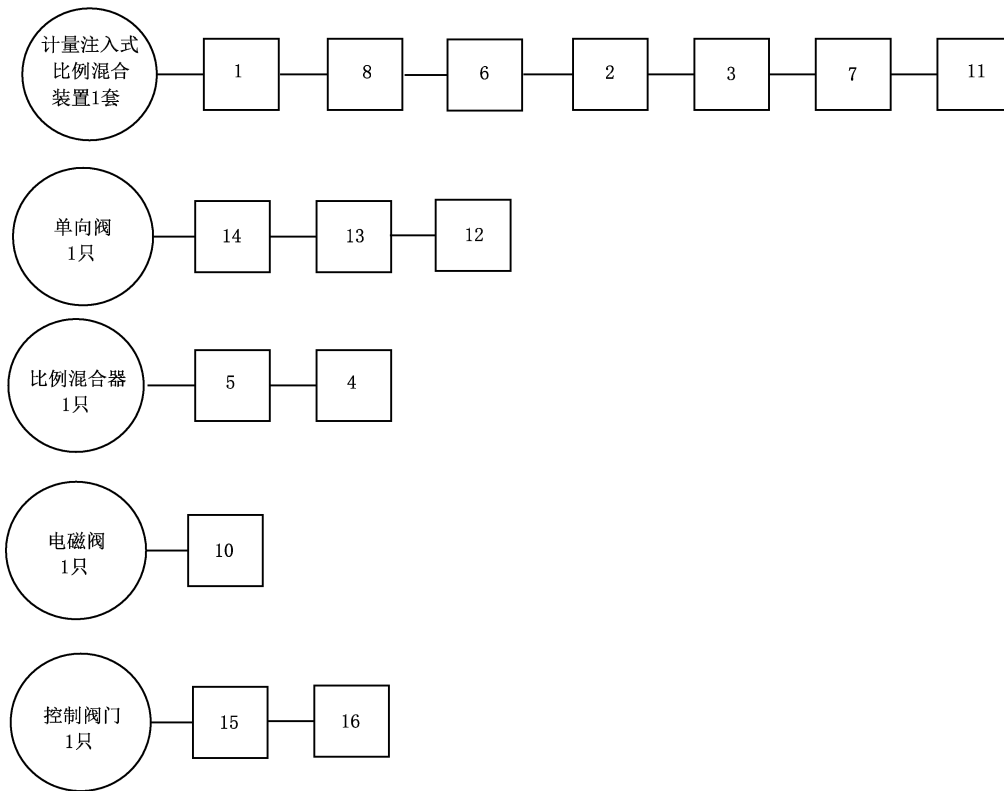
说明如下：

- a) 方框中的数字为试验序号；
- b) 圆圈中的数字为试验所需试件数。

## D.2 试验程序

试验程序见图 D.1。





注：附录 S 规定了泡沫液泵试验程序及样品数量，附录 R 规定了泡沫液储罐试验程序及样品数量，控制盘试验程序及样品数量参照 XF 61—2010。

图 D.1 计量注入式比例混合装置试验程序

## 附录 E

(规范性)

## 机械泵入式比例混合装置试验程序及样品数量

## E.1 试验程序说明

## E.1.1 试验序号

试验序号如下：

- 1) 外观(6.2)；
- 2) 混合比试验(6.5)；
- 3) 压力损失试验(6.11)；
- 4) 水压强度试验(6.3)；
- 5) 水压密封试验(6.4)；
- 6) 运行可靠性试验(6.7)；
- 7) 水轮机(5.1.5.3)；
- 8) 泡沫液泵(5.1.5.4)；
- 9) 电磁阀(5.1.1.10)(适用时)；
- 10) 安全阀排放压力测定(6.8)；
- 11) 单向阀水压强度试验(6.3)；
- 12) 单向阀反向密封试验(6.9)；
- 13) 单向阀开启压力测定(6.10)；
- 14) 控制阀门水压密封试验(6.4)；
- 15) 控制阀门水压强度试验(6.3)。

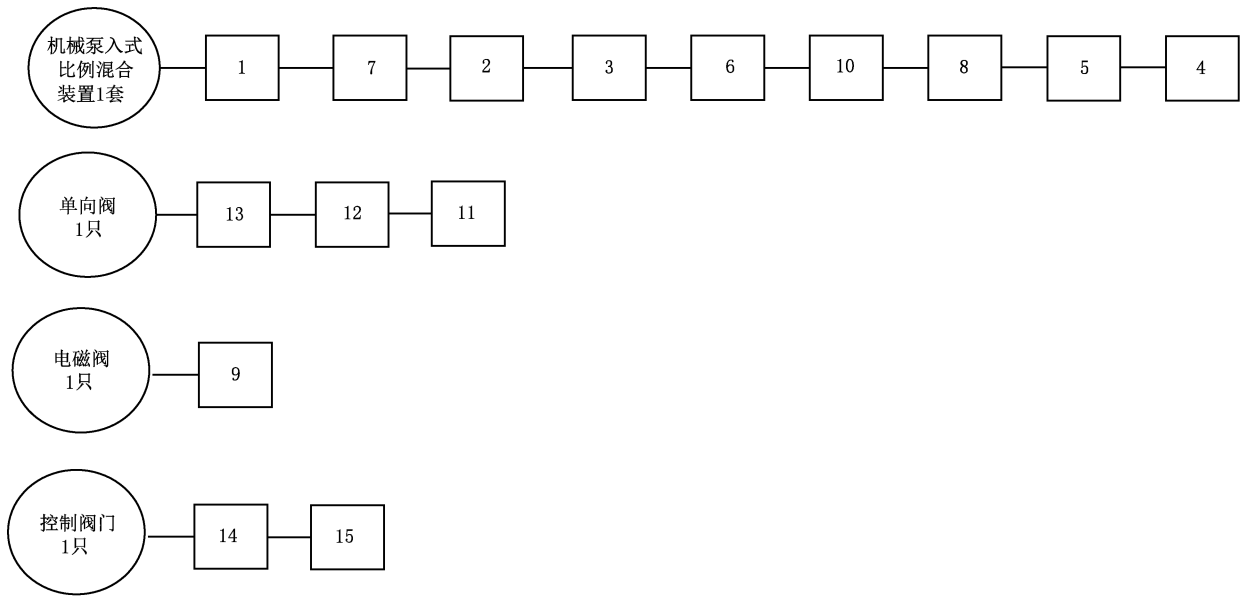
## E.1.2 说明

说明如下：

- a) 方框中的数字为试验序号；
- b) 圆圈中的数字为试验所需试件数。

## E.2 试验程序

试验程序见图 E.1。



注：附录 S 规定了泡沫液泵试验程序及样品数量。

图 E.1 机械泵入式比例混合装置试验程序



## 附录 F

(规范性)

## 管线式比例混合器试验程序及样品数量

## F.1 试验程序说明

## F.1.1 试验序号

试验序号如下：

- 1) 外观(6.2)；
- 2) 混合比试验(6.5)；
- 3) 压力损失试验(6.11)；
- 4) 水压强度试验(6.3)；
- 5) 水压密封试验(6.4)；
- 6) 跌落试验(6.14)；
- 7) 运行可靠性试验(6.7)。



## F.1.2 说明

说明如下：

- a) 方框中的数字为试验序号；
- b) 圆圈中的数字为试验所需试件数。

## F.2 试验程序

试验程序见图 F.1。

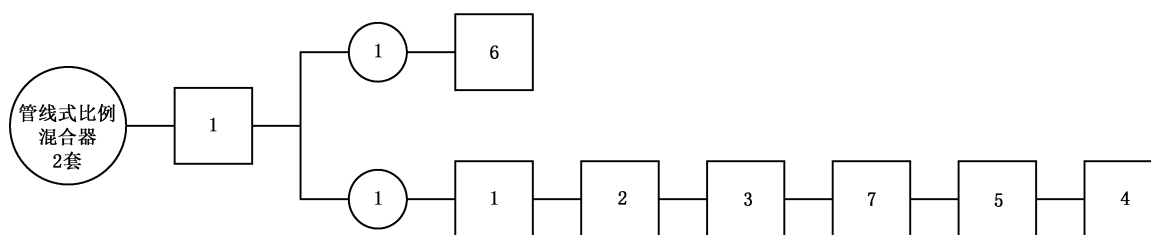


图 F.1 管线式比例混合器试验程序

附录 G

(规范性)

环泵式比例混合器试验程序及样品数量

G.1 试验程序说明

G.1.1 试验序号

试验序号如下：

- 1) 外观(6.2)；
- 2) 混合比试验(6.5)；
- 3) 压力损失试验(6.11)；
- 4) 水压强度试验(6.3)；
- 5) 水压密封试验(6.4)；
- 6) 抗真空试验(6.15)；
- 7) 运行可靠性试验(6.7)。

G.1.2 说明

说明如下：

- a) 方框中的数字为试验序号；
- b) 圆圈中的数字为试验所需试件数。

G.2 试验程序

试验程序见图 G.1。

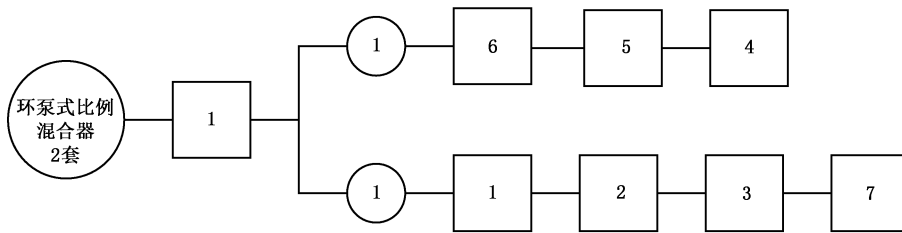


图 G.1 环泵式比例混合器试验程序

## 附录 H

(规范性)

## 低倍数泡沫产生器试验程序及样品数量

## H.1 试验程序说明

## H.1.1 试验序号

试验序号如下：

- 1) 外观(6.2)；
- 2) 流量系数测定(6.16)；
- 3) 发泡倍数和析液时间测定(6.18)；
- 4) 密封元件性能试验(6.19)；
- 5) 耐水冲击试验(6.17)。

## H.1.2 说明

说明如下：

- a) 方框中的数字为试验序号；
- b) 圆圈中的数字为试验所需试件数。

## H.2 试验程序

试验程序见图 H.1。

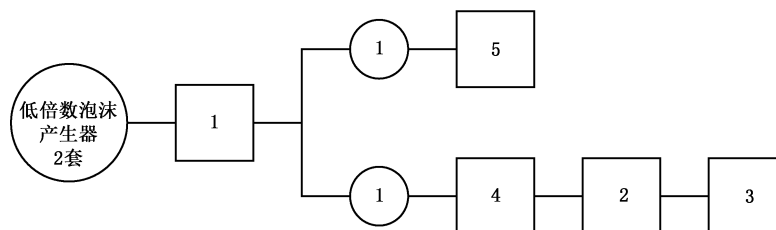


图 H.1 低倍数泡沫产生器试验程序

附录 I

(规范性)

高背压泡沫产生器试验程序及样品数量

I.1 试验程序说明

I.1.1 试验序号

试验序号如下：

- 1) 外观(6.2)；
- 2) 流量系数测定(6.16)；
- 3) 发泡倍数和析液时间测定(6.18)；
- 4) 耐水冲击试验(6.17)。

I.1.2 说明

说明如下：

- a) 方框中的数字为试验序号；
- b) 圆圈中的数字为试验所需试件数。

I.2 试验程序

试验程序见图 I.1。

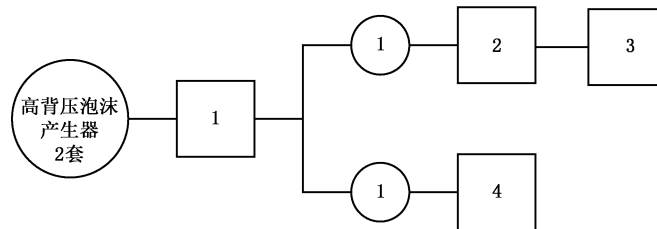


图 I.1 高背压泡沫产生器试验程序

附 录 J  
(规范性)  
泡沫钩管试验程序及样品数量

## J.1 试验程序说明

### J.1.1 试验序号

试验序号如下：

- 1) 外观(6.2)；
- 2) 流量系数测定(6.16)；
- 3) 发泡倍数和析液时间测定(6.18)；
- 4) 泡沫钩管防倾倒试验(6.20)；
- 5) 耐水冲击试验(6.17)。

### J.1.2 说明

说明如下：

- a) 方框中的数字为试验序号；
- b) 圆圈中的数字为试验所需试件数。

## J.2 试验程序

试验程序见图 J.1。

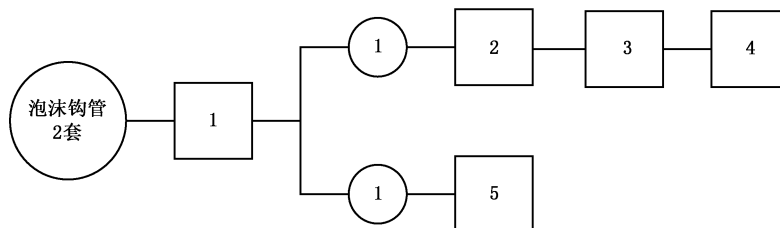


图 J.1 泡沫钩管试验程序

附录 K

(规范性)

中倍数泡沫产生器试验程序及样品数量

K.1 试验程序说明

K.1.1 试验序号

试验序号如下：

- 1) 外观(6.2)；
- 2) 流量系数测定(6.16)；
- 3) 发泡倍数和析液时间测定(6.18)；
- 4) 耐水冲击试验(6.17)；
- 5) 混合比试验(6.5)(适用时)；
- 6) 跌落试验(6.14)(适用时)。

K.1.2 说明

说明如下：

- a) 方框中的数字为试验序号；
- b) 圆圈中的数字为试验所需试件数。

K.2 试验程序

试验程序见图 K.1。

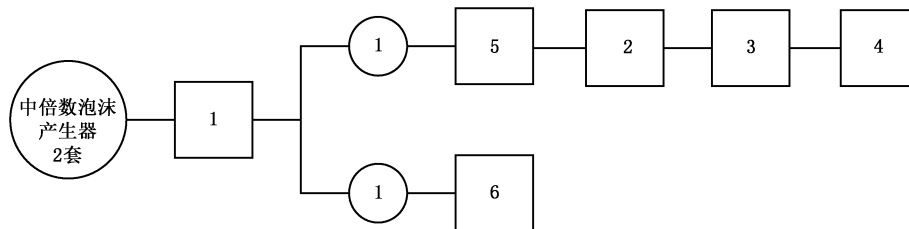


图 K.1 中倍数泡沫产生器试验程序

## 附录 L

(规范性)

## 高倍数泡沫产生器试验程序及样品数量

## L.1 试验程序说明

## L.1.1 试验序号

试验序号如下：

- 1) 外观(6.2)；
- 2) 流量系数测定(6.16)；
- 3) 发泡倍数和析液时间测定(6.18)；
- 4) 耐水冲击试验(6.17)；
- 5) 叶轮超转速试验(6.21.2)；
- 6) 混合比试验(6.5)(适用时)；
- 7) 跌落试验(6.14)(适用时)。

## L.1.2 说明

说明如下：

- a) 方框中的数字为试验序号；
- b) 圆圈中的数字为试验所需试件数。

## L.2 试验程序

试验程序见图 L.1。

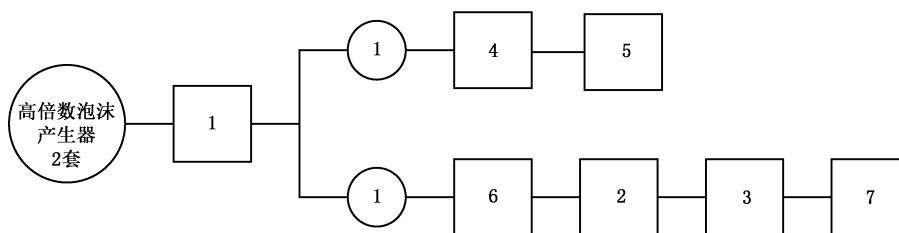


图 L.1 高倍数泡沫产生器试验程序

**附 录 M**  
(规范性)  
**泡沫喷头试验程序及样品数量**

**M.1 试验程序说明**

**M.1.1 试验序号**

试验序号如下：

- 1) 外观(6.2)；
- 2) 流量系数测定(6.16)；
- 3) 发泡倍数和析液时间测定(6.18)；
- 4) 喷头覆盖半径测定(6.22)；
- 5) 高温试验(6.23)；
- 6) 氨应力腐蚀试验(6.24)；
- 7) 二氧化硫/二氧化碳腐蚀试验(6.25)；
- 8) 盐雾腐蚀试验(6.26)；
- 9) 灭火试验(6.27)；
- 10) 跌落试验(6.14)；
- 11) 耐水冲击试验(6.17)。

**M.1.2 说明**

说明如下：

- a) 方框中的数字为试验序号；
- b) 圆圈中的数字为试验所需试件数。



**M.2 试验程序**

试验程序见图 M.1。



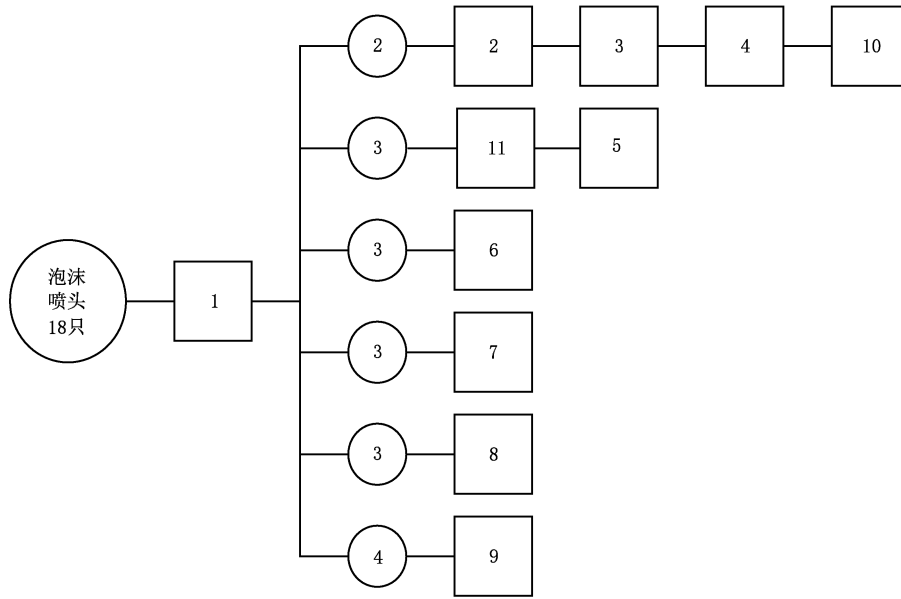


图 M.1 泡沫喷头试验程序



附 录 N

(规范性)

泡沫炮试验程序及样品数量

泡沫炮的试验程序及样品数量应符合 GB 19156、GB19157 的规定。



附 录 O

(规范性)

泡沫枪试验程序及样品数量

泡沫枪的试验程序及样品数量应符合 GB 25202 的规定。

附录 P

(规范性)

半固定式泡沫灭火装置试验程序及样品数量

P.1 试验程序说明

P.1.1 试验序号

试验序号如下：

- 1) 外观(6.2)；
- 2) 发泡倍数和析液时间测定(6.18)；
- 3) 喷射距离(5.4.2.1)；
- 4) 喷射时间试验(6.28)；
- 5) 混合比试验(6.5)；
- 6) 耐水冲击试验(6.17)；
- 7) 运动性能试验(6.29)。

P.1.2 说明

说明如下：

- a) 方框中的数字为试验序号；
- b) 圆圈中的数字为试验所需试件数。

P.2 试验程序

试验程序见图 P.1。

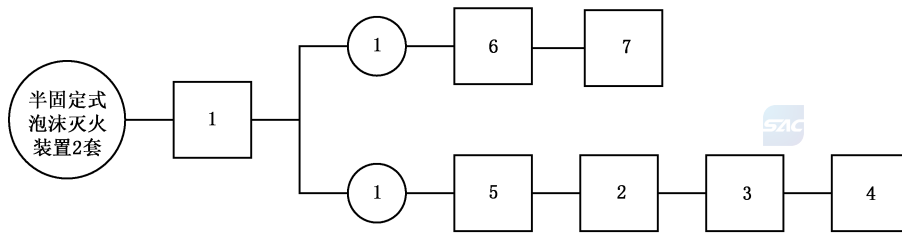


图 P.1 半固定式泡沫灭火装置试验程序

## 附录 Q

(规范性)

## 泡沫灭火栓箱试验程序及样品数量

## Q.1 试验程序说明

## Q.1.1 试验序号

试验序号如下：

- 1) 外观(6.2)；
- 2) 发泡倍数(6.18)；
- 3) 喷射距离(5.4.2.1)；
- 4) 喷射时间试验(6.28)；
- 5) 耐水冲击试验(6.17)；
- 6) 灭火性能(5.4.3.6)；
- 7) 混合比试验(6.5)；
- 8) 箱体(5.4.3.2)；
- 9) 消防水带、消防卷盘、室内消火栓(5.4.3.3、5.4.3.4、5.4.3.5)。

## Q.1.2 说明

说明如下：

- a) 方框中的数字为试验序号；
- b) 圆圈中的数字为试验所需试件数。

## Q.2 试验程序

试验程序见图 Q.1。

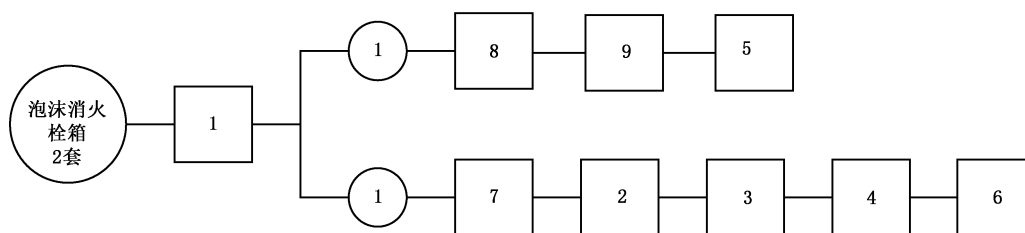


图 Q.1 泡沫灭火栓箱试验程序

## 附录 R

(规范性)

### 泡沫液储罐试验程序及样品数量

#### R.1 试验程序说明

##### R.1.1 试验序号

试验序号如下：

- 1) 外观(6.2)；
- 2) 水压强度试验(6.3)；
- 3) 水压密封试验(6.4)；
- 4) 拉伸试验(6.30)；
- 5) 热空气加速老化试验(6.31)；
- 6) 耐泡沫液浸渍试验(6.32)；
- 7) 常压泡沫液储罐密封试验(6.33)。

##### R.1.2 说明

说明如下：

- a) 方框中的数字为试验序号；
- b) 圆圈中的数字为试验所需试件数。

#### R.2 试验程序

试验程序见图 R.1。

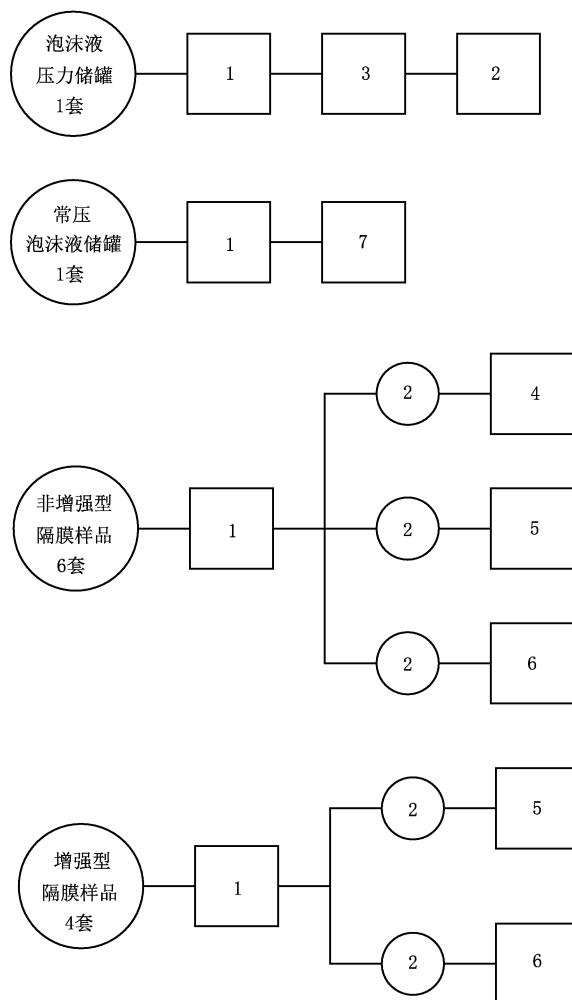


图 R.1 泡沫液储罐试验程序

附 录 S

(规范性)

泡沫液泵试验程序及样品数量

泡沫液泵的试验程序及样品数量应符合 GB 6245 中的规定。





附录 T  
(规范性)

泡沫灭火栓试验程序及样品数量

T.1 试验程序说明

T.1.1 试验序号

试验序号如下：

- 1) 外观(6.2)；
- 2) 水压强度试验(6.3)；
- 3) 水压密封试验(6.4)；
- 4) 开启力测试(6.34)。

T.1.2 说明

说明如下：

- a) 方框中的数字为试验序号；
- b) 圆圈中的数字为试验所需试件数。

T.2 试验程序

试验程序见图 T.1。

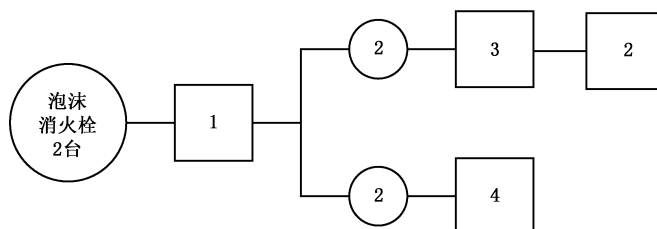


图 T.1 泡沫灭火栓试验程序

附录 U

(规范性)

泡沫混合液输送软管试验程序及样品数量

U.1 试验程序说明

U.1.1 试验序号

试验序号如下：

- 1) 外观(6.2)；
- 2) 水压密封试验(6.4)；
- 3) 水压强度试验(6.3)；
- 4) 抗拉试验(6.35)；
- 5) 抗真空试验(6.15)；
- 6) 运行轨迹稳定性试验(6.36)；
- 7) 耐油浸渍试验(6.37)。

U.1.2 说明

说明如下：

- a) 方框中的数字为试验序号；
- b) 圆圈中的数字为试验所需试件数。

U.2 试验程序

试验程序见图 U.1。

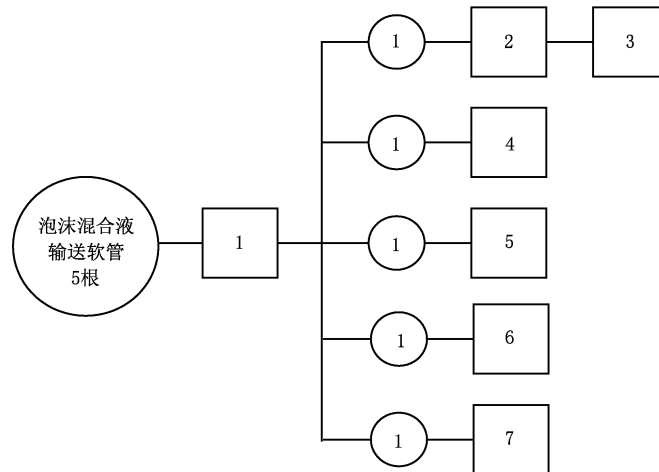


图 U.1 泡沫混合液输送软管试验程序

